



POÊLES À BOIS 2022/2023



*Protégez l'environnement
- obtenez votre e-catalogue
avec ce code QR*



DANISH
DESIGN



Une construction à toute épreuve – remarquez le poids des poêles

Plateau supérieur en acier, en fonte, en grès ou en pierre ollaire pour votre nouveau poêle à bois. Choisissez entre une sortie de fumées par le haut ou par l'arrière

5 ans de garantie

Grand foyer avec vermiculite moulée de haute densité

Vitre propre et combustion propre, rendement jusqu'à 83,4 %

Choisissez parmi de nombreux revêtements différents pour votre nouveau poêle à bois

Différents modèles de poignées

Grand compartiment à bûches, avec la possibilité d'ajouter en option une porte cache-bûches et son serviteur encastrable.

Portes foyères 100 % en fonte ou en acier avec cadre intérieur en fonte

Saviez-vous que le chauffage par un poêle à bois est une source d'énergie renouvelable neutre en CO₂ ?

Utilisation aisée avec fonction de démarrage intégrée. Une seule tirette d'air facilite la gestion du poêle

Branchement sur arrivée d'air frais possible

À l'heure actuelle, dans notre coin du monde, nous plantons beaucoup plus d'arbres que nous n'en utilisons et nous sommes donc neutres en termes de CO₂, car les arbres absorbent la même quantité de CO₂ pendant leur croissance que celle qu'ils libèrent pendant leur combustion. Ce procédé est donc respectueux de l'environnement et permet de lutter contre les changements climatiques.

DES POÊLES À BOIS AU DESIGN DANOIS... CONFORTABLES ET CHALEUREUX, AUX LIGNES ÉPURÉES

Qui a dit qu'un poêle à bois ne pouvait pas être à la fois beau, fonctionnel et avec des performances au top?

Lorsque les designers de TermaTech commencent à concevoir un poêle à bois, ils partent toujours du principe que l'esthétique, la qualité et la fonctionnalité doivent aller main dans la main. Votre nouveau poêle à bois est après tout un élément que vous allez garder pendant de nombreuses années.

Chez TermaTech, nous nous attachons à perpétuer la tradition du design nordique, ce qui signifie que la forme et la fonction se réunissent dans un ensemble harmonieux. Tous nos poêles à bois sont équipés de notre système de combustion unique, qui facilite la manipulation et assure la meilleure performance de l'énergie du bois.

Le rapport prix/qualité représente lui aussi l'un des avantages, autant que nos designs.

Nous espérons que vous apprécierez notre nouveau catalogue de poêles à bois TermaTech.





SOMMAIRE















TT80.....	5
TT60.....	9
TT30.....	13
TT23.....	19
TT22.....	25
TT21.....	31
TT20.....	39
TERMATECH APP.....	45
CHALEUR À CONVECTION	46
PROFITEZ D'UNE ACCUMULATION DE CHALEUR NATURELLE	47
OPTIONS	48
SPÉCIFICATIONS TECHNIQUES.....	52
ECODESIGN 2022	65
PERFORMANCES ENVIRONNEMENTALES	66
INFORMATIONS GÉNÉRALES SUR LES POÊLES TT	67





LA SÉRIE TT80

La série TT80 est l'une des dernières séries de poêles à bois de TermaTech. Cette série de poêles se caractérise par un design élégant et robuste, avec de nombreuses fonctions intégrées qui complètent les possibilités d'exploitation du poêle à bois. En outre, le poêle est équipé de série du système POWER STONE (20 kg) dans les modèles TT80 et TT80S, qui offre la possibilité d'accumuler la chaleur et de la restituer lentement sur une plus longue période.

-  TT80, TT80S, TT80RL, TT80RLS – hauteur des poêles (de 1005 mm à 1204 mm)
-  Choisissez entre les côtés en acier ou en pierre ollaire et la partie frontale en pierre ollaire en option (valable pour TT80 + TT80S)
-  Grand compartiment à bois avec porte cache-bûches. Serveur pour porte cache-bûches en option
-  Construction robuste – poids des poêles (de 126 kg à 210 kg)
-  Porte foyer en fonte
-  Plateau supérieur en fonte
-  Accumulation (20 kg) montée de série sur les TT80, TT80S
-  5 ans de garantie
-  Grand foyer avec vermiculite moulée de haute densité – la largeur est de 420 mm
-  Grande vitre bombée
-  Poignée froide avec transmission en acier inoxydable et fermeture magnétique
-  Buse d'arrivée d'air frais Ø100 mm de série
-  Utilisation aisée avec fonction de démarrage intégrée dans une seule tirette d'air qui contrôle la combustion
-  Plaque de sol préformée en option

LA SÉRIE TT80

TT80

● S01-680

Classe énergétique	A*
Puissance nominale kW	5,5
Champ de puissance kW	3 - 7
Rendement %	81
Surface chauffée en m ²	30 - 120
Dimensions du foyer L x P	420mm x 210mm
Buse d'arrivée d'air	Ø100mm
Poids en kg	184
Dimensions vitre(s) H x L	395mm x 395mm
Dimensions poêle H x L x P	1204mm x 560mm x 372mm



TT80

Pierre frontale en pierre ollaire
N° Article 08-612



TT80S

● S01-682

Classe énergétique	A*
Puissance nominale kW	5,5
Champ de puissance kW	3 - 7
Rendement %	81
Surface chauffée en m ²	30 - 120
Dimensions du foyer L x P	420mm x 210mm
Buse d'arrivée d'air	Ø100mm
Poids en kg	210
Dimensions vitre(s) H x L	395mm x 395mm
Dimensions poêle H x L x P	1204mm x 560mm x 372mm



TT80S



TT80RL

● S01-694

Classe énergétique	A*
Puissance nominale kW	5,5
Champ de puissance kW	3 - 7
Rendement %	81
Surface chauffée en m ²	30 - 120
Dimensions du foyer L x P	420mm x 210mm
Buse d'arrivée d'air	Ø100mm
Poids en kg	126
Dimensions vitre(s) H x L	395mm x 395mm
Dimensions poêle H x L x P	1005mm x 629mm x 372mm

TT80RLS

● S01-696

Classe énergétique	A*
Puissance nominale kW	5,5
Champ de puissance kW	3 - 7
Rendement %	81
Surface chauffée en m ²	30 - 120
Dimensions du foyer L x P	420mm x 210mm
Buse d'arrivée d'air	Ø100mm
Poids en kg	170
Dimensions vitre(s) H x L	395mm x 395mm
Dimensions poêle H x L x P	1005mm x 629mm x 372mm

FOYER TRÈS
LARGE DE 42 CM



TT80RLS

OPTIONS POUR LA SÉRIE TT80

08-612	Pierre ollaire frontale	32-914	Plaque préformée en acier
09-524	Serviteur	30-916	Plaque de sol préformée, verre
45-712	Kit air travers mur air externe Ø100mm avec clé	32-916	Plaque de sol préformée, acier
30-914	Plaque préformée en verre	09-728	Plateau de couverture rond en fonte (noir)

Voir plus sur la page 48


















LA SÉRIE TT60

Les lignes minimalistes de la série TT60 épousent les tendances stylistiques actuelles et visent l'essentiel et la simplicité.

Les connaisseurs en matière de design s'apercevront que le design a été inspiré, entre autres, L'arc de la Défense de Johan Otto von Spreckelsen, tandis que l'esthétique du poêle à bois suit les lignes épurées et intemporelles de notre univers du design.

-  TT60, TT60S, – hauteur des poêles (de 974 mm à 999 mm)
-  Possibilité de choisir entre des côtés en acier ou en pierre ollaire
-  Grand compartiment à bois avec tiroir
-  Construction robuste et durable – poids des poêles (de 139 kg à 179 kg)
-  Porte foyère en fonte
-  5 ans de garantie
-  Grand foyer avec vermiculite moulée de grande densité – la largeur est de 380 mm
-  Grande vitre
-  Poignée froide en chêne traité noir avec fermeture magnétique – la poignée peut être montée en haut ou en bas de la porte en fonte
-  Poignée froide en chêne huilé en option
-  Système d'air avec deux régulateurs
-  Buse d'arrivée d'air frais Ø 80 mm montée de série
-  Plaque de sol préformée en option

LA SÉRIE TT60

TT60

● S01-670

Classe énergétique	A*
Puissance nominale kW	6,0
Champ de puissance kW	4 – 8
Rendement %	83
Surface chauffée en m ²	30 - 120
Dimensions du foyer L x P	380mm x 260mm
Buse d'arrivée d'air	Ø80mm
Poids en kg	139
Dimensions vitre(s) H x L	400mm x 310mm
Dimensions poêle H x L x P	974mm x 460mm x 370mm



TT60



TT60S

TT60S

● S01-672

Classe énergétique	A*
Puissance nominale kW	6,0
Champ de puissance kW	4 – 8
Rendement %	83
Surface chauffée en m ²	30 - 120
Dimensions du foyer L x P	380mm x 260mm
Buse d'arrivée d'air	Ø80mm
Poids en kg	179
Dimensions vitre(s) H x L	400mm x 310mm
Dimensions poêle H x L x P	999mm x 510mm x 372mm

OPTIONS POUR LA SÉRIE TT60

30-912	Plaque de sol en verre, préformée	09-603	Poignée complète TT60 chêne naturel huilé
45-722	Kit air travers mur air externe Ø80mm	09-696	Ø80mm sortie arrière
45-710	Kit air travers mur air externe Ø80mm avec cléf	09-698	Ø80mm sortie dessous
45-720	Kit air travers sol Ø80/100mm	09-682	Plateau supérieur ouvert (pour sortie haut)

Voir plus sur la page 48



TT60S

















TT30S



LA SÉRIE TT30

La série TT30 est destinée aux vrais amateurs du design moderne. De plus, ce poêle est presque entièrement fabriqué en fonte - un matériau extrêmement résistant, qui garantit au poêle une forte robustesse. La série TT30 se présente davantage effilé que nos autres séries et cette caractéristique lui confère un poids léger, malgré le choix d'un matériau solide. Les TT30G, TT30GS et TT30G Classic sont équipés de vitres latérales, qui offre une belle vue sur le spectacle des flammes dans le foyer.

-  TT30, TT30G, TT30G Classic, TT30S, TT30GS – hauteur des poêles (de 1015 mm à 1057 mm)
-  Choisissez entre l'acier, la pierre ollaire et les côtés en pierre ollaire avec vitres latérales
-  Grand compartiment cache-bûches avec porte en fonte (sauf TT30G Classic). Serviteur encastrable optionnel
-  Construction robuste et solide – poids des poêles (108 kg à 160 kg)
-  Porte foyer en fonte
-  Plateau supérieur en fonte, acier ou pierre ollaire
-  Porte cache-bûches en fonte
-  5 ans de garantie
-  Foyer avec vermiculite moulée de grande densité – largeur 320 mm
-  Grande vitre frontale
-  Poignée froide en acier inoxydable avec fermeture magnétique
-  Buse d'arrivée d'air frais Ø80 mm montée de série (sauf TT30G Classic)
-  Utilisation aisée – une seule tirette d'air gère la combustion
-  Plaque de sol en verre préformée optionnelle

LA SÉRIE TT30

TT30

● S01-730

Classe énergétique	A*
Puissance nominale kW	5,0
Champ de puissance kW	3 - 7
Rendement %	81
Surface chauffée en m ²	30 - 120
Dimensions du foyer L x P	320mm x 236mm
Buse d'arrivée d'air	Ø80mm
Poids en kg	126
Dimensions vitre(s) H x L	420mm x 300mm
Dimensions poêle H x L x P	1057mm x 457mm x 367mm



TT30



TT30S

TT30S

● S01-734

Classe énergétique	A*
Puissance nominale kW	5,0
Champ de puissance kW	3 - 7
Rendement %	81
Surface chauffée en m ²	30 - 120
Dimensions du foyer L x P	320mm x 236mm
Buse d'arrivée d'air	Ø80mm
Poids en kg	160
Dimensions vitre(s) H x L	420mm x 300mm
Dimensions poêle H x L x P	1057mm x 457mm x 367mm



TT30

TT30G

● S01-732

Classe énergétique	A+
Puissance nominale kW	5,0
Champ de puissance kW	3 - 7
Rendement %	81
Surface chauffée en m ²	30 - 120
Dimensions du foyer L x P	320mm x 236mm
Buse d'arrivée d'air	Ø80mm
Poids en kg	123
Dimensions vitre(s) H x L	420mm x 300mm
Dimensions poêle H x L x P	1057mm x 457mm x 367mm



TT30G

TT30GS

● S01-736

Classe énergétique	A*
Puissance nominale kW	5,0
Champ de puissance kW	3 - 7
Rendement %	81
Surface chauffée en m ²	30 - 120
Dimensions du foyer L x P	320mm x 236mm
Buse d'arrivée d'air	Ø80mm (Option)
Poids en kg	151
Dimensions vitre(s) H x L	420mm x 300mm
Dimensions poêle H x L x P	1057mm x 457mm x 367mm



TT30GS



TT30G CLASSIC

TT30G CLASSIC

● S01-740

Classe énergétique	A*
Puissance nominale kW	5,0
Champ de puissance kW	3 - 7
Rendement %	81
Surface chauffée en m ²	30 - 120
Dimensions du foyer L x P	320mm x 236mm
Buse d'arrivée d'air	Ø80mm (Option)
Poids en kg	108
Dimensions vitre(s) H x L	420mm x 300mm
Dimensions poêle H x L x P	1015mm x 457mm x 367mm

OPTIONS POUR LA SÉRIE TT30

30-908	Plaque de sol préformée, verre	45-710	Kit air travers mur air externe Ø80mm avec clé
30-909	Plaque de sol en verre, préformée	45-720	Kit air travers sol Ø80/100mm
09-524	Serviteur pour porte cache-bûches	09-728	Plateau de couverture rond en fonte
45-722	Kit air travers mur air externe Ø80mm	09-168	Buse d'arrivée d'air

Voir plus sur la page 49



TT30GS



FORMES EN FONTE ÉLANCÉES
ET INTEMPORELLES







LA SÉRIE TT23

La série TT23 est la plus récente série de poêles à bois aux vitres latérales signé TermaTech. Cette série de poêles à bois qui répondent à tous les souhaits et exigences qu'un consommateur moderne pourrait avoir. Une facilité d'utilisation et des lignes élégantes en fonte dans un design scandinave épuré et intemporel, avec une grande vitre frontale incurvée, ainsi que deux grandes fenêtres latérales. Trouvez la chaleur des flammes de tous les côtés.

- TT23RG, TT23RGS, TT23RGW – hauteur des poêles (de 749 mm à 1083 mm)
- + Possibilité de version murale = TT23RGW
- Choisissez entre des côtés en acier ou en pierre ollaire, y compris le plateau supérieur en pierre ollaire
- Grand compartiment cache-bûches. Serviteur optionnel
- Construction robuste et solide – poids des poêles (de 116 kg à 174 kg)
- Porte foyère en fonte
- Plateau supérieur en fonte ou en pierre ollaire
- 5 ans de garantie
- Grand foyer avec vermiculite moulée de haute densité – la largeur est de 340 mm
- Grande vitre bombée
- Poignée froide en acier inoxydable avec fermeture magnétique – la poignée noire en option
- Buse d'arrivée d'air frais Ø80 mm optionnelle
- Utilisation aisée - une seule tirette d'air gère la combustion
- + Plaques de sol préformées (option)

LA SÉRIE TT23

TT23RG

● S01-560

Classe énergétique	A*
Puissance nominale kW	5,6
Champ de puissance kW	3 - 7
Rendement %	81
Surface chauffée en m ²	30 - 120
Dimensions du foyer L x P	340mm x 271mm
Buse d'arrivée d'air	Ø80mm (Option)
Poids en kg	127
Dimensions vitre(s) H x L	410mm x 300mm
Dimensions poêle H x L x P	1073mm x 521mm x 412mm



TT23RG



TT23RGS

● S01-570


Classe énergétique	A*
Puissance nominale kW	5,6
Champ de puissance kW	3 - 7
Rendement %	81
Surface chauffée en m ²	30 - 120
Dimensions du foyer L x P	340mm x 271mm
Buse d'arrivée d'air	Ø80mm (Option)
Poids en kg	174
Dimensions vitre(s) H x L	410mm x 300mm
Dimensions poêle H x L x P	1083mm x 521mm x 412mm

TT23RGS avec module
d'accumulation de chaleur



TT23RGW

● S01-562

Classe énergétique	A+ 
Puissance nominale kW	5,6
Champ de puissance kW	3 - 7
Rendement %	81
Surface chauffée en m ²	30 - 120
Dimensions du foyer L x P	340mm x 271mm
Buse d'arrivée d'air	Ø80mm (Option)
Poids en kg	116
Dimensions vitre(s) H x L	410mm x 300mm
Dimensions poêle H x L x P	749mm x 521mm x 421mm



TT23RGW

OPTIONS POUR LA SÉRIE TT23

- 09-164 Pare-braises, acier
- 30-911 Plaque de sol préformée, verre
- 32-910 Plaque de sol préformée, acier
- 09-162 Buse d'arrivée d'air
- 45-722 Kit air travers mur air externe Ø80mm
- 45-710 Kit air travers mur air externe Ø80mm avec cléf
- 45-720 Kit air travers sol Ø80/100mm
- 09-876 Poignée Noir
- 09-524 Serviteur
- 09-728 Plateau de couverture rond en fonte
- 09-556 Plaque chauffe-plat
- 08-422 Accumulation de chaleur
- 09-780 Plaque d'obturation pour flexible d'air

Voir plus sur la page 49







TT22HST



LA SÉRIE TT22

Les amoureux de la chaleur vont apprécier notre série TT22. Un design danois intemporel, associé à une qualité des plus élevées et à une combustion performante et respectueuse de l'environnement.

La série TT22 comprend de nombreux modèles différents, basés sur le même foyer extraordinaire.

- TT22, TT22S, TT22RP, TT22R, TT22H, TT22HS, TT22HS Black, TT22HST – hauteur des poêles (de 915 mm à 1162 mm)
- Le choix entre les côtés en acier, en pierre ollaire ou en pierre peinte en noir (look acier noir)
- Grand compartiment à bûches avec porte cache-bûches (valable pour TT22H, TT22HS, TT22HS Black)
- Construction robuste et solide – poids des poêles (de 159 kg à 312 kg)
- Porte en acier avec cadre intérieur en fonte
- Plateau supérieur en fonte ou pierre ollaire (Acier pour le TT22)
- 5 ans de garantie
- Grand foyer avec vermiculite moulée de haute densité – la largeur est de 570 mm
- Grande vitre bombée
- Poignée froide avec double point de verrouillage
- Buse d'arrivée d'air frais Ø100 mm en option
- Utilisation aisée – une seule tirette d'air gère la combustion
- Plaque de sol préformée en option

LA SÉRIE TT22

TT22

● S01-640

Classe énergétique	A*
Puissance nominale kW	7,5
Champ de puissance kW	5 - 10
Rendement %	82
Surface chauffée en m ²	40 – 160
Dimensions du foyer L x P	570mm x 300mm
Buse d'arrivée d'air	Ø100mm (Option)
Poids en kg	159
Dimensions vitre(s) H x L	415mm x 485mm
Dimensions poêle H x L x P	915mm x 708mm x 482mm



TT22S

TT22S

● S01-642

Classe énergétique	A*
Puissance nominale kW	7,5
Champ de puissance kW	5 - 10
Rendement %	82
Surface chauffée en m ²	40 – 160
Dimensions du foyer L x P	570mm x 300mm
Buse d'arrivée d'air	Ø100mm (Option)
Poids en kg	197
Dimensions vitre(s) H x L	415mm x 485mm
Dimensions poêle H x L x P	945mm x 700mm x 482mm

OPTIONS POUR LA SÉRIE TT22

30-910 Plaque de sol en verre, préformée

09-552 Buse d'arrivée d'air frais

45-712 Kit air travers mur air externe Ø100mm avec clé

09-556 Plaque chauffe-plat

09-780 Plaque d'obturation pour flexible d'air

Voir plus sur la page 50



TT22RP



TT22RP

TT22RP

● S01-654

Classe énergétique	A ⁺
Puissance nominale kW	7,5
Champ de puissance kW	5 - 10
Rendement %	82
Surface chauffée en m ²	40 – 160
Dimensions du foyer L x P	570mm x 300mm
Buse d'arrivée d'air	Ø100mm (Option)
Poids en kg	192
Dimensions vitre(s) H x L	415mm x 485mm
Dimensions poêle H x L x P	1006mm x 756mm x 476mm



TT22R

TT22R

● S01-648

Classe énergétique	A*
Puissance nominale kW	7,5
Champ de puissance kW	5 - 10
Rendement %	82
Surface chauffée en m ²	40 – 160
Dimensions du foyer L x P	570mm x 300mm
Buse d'arrivée d'air	Ø100mm (Option)
Poids en kg	162
Dimensions vitre(s) H x L	415mm x 485mm
Dimensions poêle H x L x P	958mm x 756mm x 476mm

TT22H

● S01-644

Classe énergétique	A*
Puissance nominale kW	7,5
Champ de puissance kW	5 - 10
Rendement %	82
Surface chauffée en m ²	40 – 160
Dimensions du foyer L x P	570mm x 300mm
Buse d'arrivée d'air	Ø100mm (Option)
Poids en kg	175
Dimensions vitre(s) H x L	415mm x 485mm
Dimensions poêle H x L x P	1083mm x 756mm x 476mm



TT22H

TT22HS

● S01-646

TT22HS BLACK

●● S01-658

Classe énergétique	A ⁺
Puissance nominale kW	7,5
Champ de puissance kW	5 - 10
Rendement %	82
Surface chauffée en m ²	40 – 160
Dimensions du foyer L x P	570mm x 300mm
Buse d'arrivée d'air	Ø100mm (Option)
Poids en kg	236
Dimensions vitre(s) H x L	415mm x 485mm
Dimensions poêle H x L x P	1078mm x 756mm x 482mm



TT22HS

TT22HS BLACK



TT22HST

TT22HST

● S01-650

Classe énergétique	A ⁺
Puissance nominale kW	7,5
Champ de puissance kW	5 - 10
Rendement %	82
Surface chauffée en m ²	40 – 160
Dimensions du foyer L x P	570mm x 300mm
Buse d'arrivée d'air	Ø100mm (Option)
Poids en kg	312
Dimensions vitre(s) H x L	415mm x 485mm
Dimensions poêle H x L x P	1162mm x 756mm x 482mm



PLAQUE
EN VERRE
PRÉFORMÉE

















TT21RH



LA SÉRIE TT21

La série TT21 est la réponse incontournable aux exigences du consommateur moderne. Un fonctionnement aisé et des détails élégants en fonte dans un design scandinave épuré et intemporel, le tout à un prix très raisonnable. Vous pouvez choisir parmi de nombreuses variantes et hauteurs, avec la possibilité de rajouter un module d'accumulation de chaleur, des plaques de sol préformées, une porte cache-bûches et un serveur encastrable dans la porte.

-  TT21RL, TT21RH, TT21RHS, TT21RS, TT21 Black, TT21R, TT21RS-WH – hauteur des poêles (de 993 mm à 1172 mm)
-  Choisissez entre des côtés en acier, en pierre ollaire, en pierre ollaire peinte en noir et en grès (blanc)
-  Grand compartiment à bûches.
-  Construction solide et robuste – poids des poêles (de 121 kg à 181 kg)
-  Porte cache-bûches en option (non valable pour TT21RL, de série sur TT21RH, TT21RHS). Serveur encastrable dans la porte cache-bûches en option
-  Plateau supérieur en fonte, pierre ollaire ou grès
-  5 ans de garantie
-  Grand foyer avec vermiculite moulée de haute densité – la largeur est de 340 mm
-  Grande vitre bombée
-  Poignée froide en acier inoxydable avec fermeture magnétique – Poignée noire en option
-  Buse d'arrivée d'air frais Ø80 mm en option
-  Utilisation facile – une seule tirette d'air gère la combustion
-  + Plaque de sol préformée en option
-  + Module d'accumulation de chaleur et socle en pierre ollaire optionnels

LA SÉRIE TT21

TT21RL

● S01-628

Classe énergétique	A*
Puissance nominale kW	5,0
Champ de puissance kW	3 - 7
Rendement %	83,4
Surface chauffée en m ²	30 – 120
Dimensions du foyer L x P	340mm x 271mm
Buse d'arrivée d'air	Ø80mm (Option)
Poids en kg	121
Dimensions vitre(s) H x L	410mm x 300mm
Dimensions poêle H x L x P	993mm x 519mm x 412mm



TT21RL



TT21RL



TT21R



TT21R

TT21R

● S01-630

Classe énergétique	A ⁺
Puissance nominale kW	5,0
Champ de puissance kW	3 - 7
Rendement %	83,4
Surface chauffée en m ²	30 - 120
Dimensions du foyer L x P	340mm x 271mm
Buse d'arrivée d'air	Ø80mm (Option)
Poids en kg	126
Dimensions vitre(s) H x L	410mm x 300mm
Dimensions poêle H x L x P	1073mm x 519mm x 412mm

OPTIONS POUR LA SÉRIE TT21

09-164	Pare-feu	09-728	Plateau de couverture rond en fonte
30-907	Plaque de sol en verre, préformée	09-556	Plaque chauffe-plat
30-911	Plaque de sol préformée, verre	08-422	Accumulation de chaleur
32-910	Plaque de sol préformée, acier	08-446	Pierre cache-bûches
09-162	Buse d'arrivée d'air	08-424	Pierre cache-bûches
45-722	Kit air travers mur air externe Ø80mm	09-524	Serviteur pour porte cache-bûches
45-710	Kit air travers mur air externe Ø80mm avec clé	09-874	Porte cache-bûches (noir)
45-720	Kit air travers sol Ø80/100mm	09-780	Plaque d'obturation pour flexible d'air
09-876	Poignée noir		

Voir plus sur la page 50

TT21RHS avec module
d'accumulation de chaleur



Module d'accumulation
de chaleur / Heat Storage

N° Article 08-422



Socle en pierre ollaire

N° Article 08-446



TT21RHS

● S01-638

Classe énergétique	A+
Puissance nominale kW	5,0
Champ de puissance kW	3 - 7
Rendement %	83,4
Surface chauffée en m ²	30 – 120
Dimensions du foyer L x P	340mm x 271mm
Buse d'arrivée d'air	Ø80mm (Option)
Poids en kg	181
Dimensions vitre(s) H x L	410mm x 300mm
Dimensions poêle H x L x P	1172mm x 531mm x 419mm

TT21RHS

TT21RH

● S01-636

Classe énergétique	A+
Puissance nominale kW	5,0
Champ de puissance kW	3 - 7
Rendement %	83,4
Surface chauffée en m ²	30 – 120
Dimensions du foyer L x P	340mm x 271mm
Buse d'arrivée d'air	Ø80mm (Option)
Poids en kg	128
Dimensions vitre(s) H x L	410mm x 300mm
Dimensions poêle H x L x P	1170mm x 519mm x 412mm



TT21RH

L'HARMONIE ENTRE LES ÉLÉMENTS.
UNE QUALITÉ AU TOP À UN PRIX ATTRACTIF !



TT21RS avec accumulation de chaleur et cache-bûches en pierre



TT21RS

TT21RS

● S01-632

TT21RS BLACK

● S01-624

Classe énergétique	A*
Puissance nominale kW	5,0
Champ de puissance kW	3 - 7
Rendement %	83,4
Surface chauffée en m ²	30 – 120
Dimensions du foyer L x P	340mm x 271mm
Buse d'arrivée d'air	Ø80mm (Option)
Poids en kg	174
Dimensions vitre(s) H x L	410mm x 300mm
Dimensions poêle H x L x P	1075mm x 531mm x 419mm



TT21RS



TT21RS BLACK

TT21RS-WH

● S01-590

Classe énergétique	A*
Puissance nominale kW	5,0
Champ de puissance kW	3 - 7
Rendement %	83,4
Surface chauffée en m ²	30 – 120
Dimensions du foyer L x P	340mm x 271mm
Buse d'arrivée d'air	Ø80mm (Option)
Poids en kg	174
Dimensions vitre(s) H x L	410mm x 300mm
Dimensions poêle H x L x P	1075mm x 531mm x 419mm



TT21RS-WH



TT21RS-WH
















TT20



LA SÉRIE TT20

TermaTech TT20 est une série de poêles à bois qui combine le meilleur confort, la plus haute qualité et un design scandinave épuré. Et il y a le prix : Nous avons conçu le TT20 pour que ce soit un poêle à bois pour tous, positionné parmi les meilleurs rapports qualité/prix du marché.

5 modèles différents - tous soigneusement conçus et fabriqués, avec une qualité à toute épreuve. Quel que soit le modèle de TT20 que vous choisissiez, vous pouvez être sûr de bénéficier d'une construction solide et un design très soigné.

-  TT20, TT20R, TT20RS, TT20BAZIC, TT20BAZIC R – hauteur des poêles (de 954 mm à 1075 mm)
-  Choisissez entre des côtés en acier et en pierre ollaire
-  Grand compartiment à bûches, en option porte cache-bûches et serviteur encastrable optionnels (sauf modèles BAZIC)
-  Construction robuste et solide – poids des poêles (de 99 kg à 169 kg)
-  Porte en acier avec cadre intérieur en fonte
-  5 ans de garantie
-  Grand compartiment à bûches et porte cache-bûches + Serviteur optionnel (sauf modèles BAZIC)
-  Grande vitre bombée
-  Poignée froide avec double mécanisme de verrouillage
-  Buse d'arrivée d'air frais Ø80 mm en option
-  Utilisation facile – une seule tirette d'air pour gérer la combustion
-  + Plaque de sol préformée en option
-  + Module d'accumulation de chaleur et socle en pierre ollaire optionnels

LA SÉRIE TT20

TT20

● S01-600

Classe énergétique	A*
Puissance nominale kW	5,0
Champ de puissance kW	3 - 7
Rendement %	83,4
Surface chauffée en m ²	30 – 120
Dimensions du foyer L x P	340mm x 271mm
Buse d'arrivée d'air	Ø80mm (Option)
Poids en kg	116
Dimensions vitre(s) H x L	410mm x 300mm
Dimensions poêle H x L x P	1045mm x 478mm x 419mm



TT20



TT20R

TT20R

● S01-602

Classe énergétique	A*
Puissance nominale kW	5,0
Champ de puissance kW	3 - 7
Rendement %	83,4
Surface chauffée en m ²	30 – 120
Dimensions du foyer L x P	340mm x 271mm
Buse d'arrivée d'air	Ø80mm (Option)
Poids en kg	116
Dimensions vitre(s) H x L	410mm x 300mm
Dimensions poêle H x L x P	1045mm x 478mm x 419mm

TT20BAZIC R

● S01-608

Classe énergétique	A*
Puissance nominale kW	5,0
Champ de puissance kW	3 - 7
Rendement %	83,4
Surface chauffée en m ²	30 – 120
Dimensions du foyer L x P	340mm x 271mm
Buse d'arrivée d'air	Ø80mm (Option)
Poids en kg	99
Dimensions vitre(s) H x L	410mm x 300mm
Dimensions poêle H x L x P	956mm x 531mm x 419mm



TT20BAZIC

TT20BAZIC

● S01-606

Classe énergétique	A*
Puissance nominale kW	5,0
Champ de puissance kW	3 - 7
Rendement %	83,4
Surface chauffée en m ²	30 – 120
Dimensions du foyer L x P	340mm x 271mm
Buse d'arrivée d'air	Ø80mm (Option)
Poids en kg	99
Dimensions vitre(s) H x L	410mm x 300mm
Dimensions poêle H x L x P	954mm x 478mm x 419mm

OPTIONS POUR LA SÉRIE TT20

09-164	Pare-feu	09-522	Porte cache-bûches, pivot. 360° (noir)
30-907	Plaque de sol en verre, préformée	09-526	Porte cache-bûches, pivot. 360° (noir)
09-162	Buse d'arrivée d'air frais	09-556	Plaque chauffe-plat
45-722	Kit air travers mur air externe Ø80mm	08-424	Pierre cache-bûches
45-710	Kit air travers mur air externe Ø80mm avec clé	08-422	Accumulation de chaleur
45-720	Kit air travers sol Ø80/100mm	09-518	Cache pour compartiment à bûches
09-524	Serviteur pour porte cache-bûches	09-780	Plaque d'obturation pour flexible d'air

Voir plus sur la page 51



TT20RS

● S01-620

Classe énergétique	A*
Puissance nominale kW	5,0
Champ de puissance kW	3 - 7
Rendement %	83,4
Surface chauffée en m ²	30 – 120
Dimensions du foyer L x P	340mm x 271mm
Buse d'arrivée d'air	Ø80mm (Option)
Poids en kg	169
Dimensions vitre(s) H x L	410mm x 300mm
Dimensions poêle H x L x P	1075mm x 531mm x 419mm



TT20RS

TT20RS/TT21RS/TT21RHS/TT23RGS

+ MODULE DE STOCKAGE DE LA CHALEUR ET SOCLE EN PIERRE

Pour les TT20RS/TT21RS/TT21RHS/TT23RGS, nous avons élaboré un module d'accumulation de chaleur dans la belle pierre ollaire.*

En combinant les TT20RS/TT21RS/TT21RHS/TT23RGS avec la capacité extraordinaire de la pierre ollaire d'emmagasiner la chaleur, il est possible de conserver la chaleur jusqu'à 13 heures après le dernier allumage.**

- La pierre ollaire présente une capacité supérieure de stocker la chaleur et de la restituer lentement.
- Le module se compose d'une plate-forme et de 6 éléments en pierre ollaire, qui peuvent facilement être montés sur votre nouveau TT20RS/TT21RS/TT21RHS/TT23RGS.
- Si vous êtes déjà l'heureux propriétaire d'un TT20RS/TT21RS/TT21RHS/TT23RGS, votre revendeur peut vous proposer le rajout du module accumulation de chaleur sur votre poêle ultérieurement.
- Les pierres pèsent ensemble près de 91 kg. Les TT20RS/TT21RS/TT21RHS/TT23RGS ont déjà

environ 60-80 kg de pierre ollaire, vous obtenez donc presque 150-170 kg de stockage de chaleur propre, ce qui garantit des bénéfices remarquables.

- À la page 47, vous pouvez voir la différence entre un poêle à bois normal en acier et un poêle à bois en pierre ollaire avec un module de stockage de la chaleur.
- Le poêle à bois en acier se réchauffe rapidement, dégage beaucoup de chaleur et se refroidit rapidement après utilisation.
- La pierre ollaire emmagasine une grande quantité de chaleur, qu'elle restitue longtemps après l'extinction des flammes.
- Les socles en pierre, qui complète les lignes de l'ensemble, peuvent être montés sur les TT20RS, TT21RS et TT21RHS respectivement.

* Veuillez noter que la pierre ollaire représente un matériau 100 % naturel et que chaque pierre est une pièce unique. Il existe donc des variations de nuances et de textures dans les pierres.

** Les résultats sont basés sur des tests effectués dans une pièce avec isolation et une hauteur de plafond normale (voir page 47).

MODULE D'ACCUMULATION
DE CHALEUR

TT20RS/TT21RS/TT21RHS/
TT23RGS

SOCLE CACHE-BÛCHES
EN PIERRE OLLAIRE

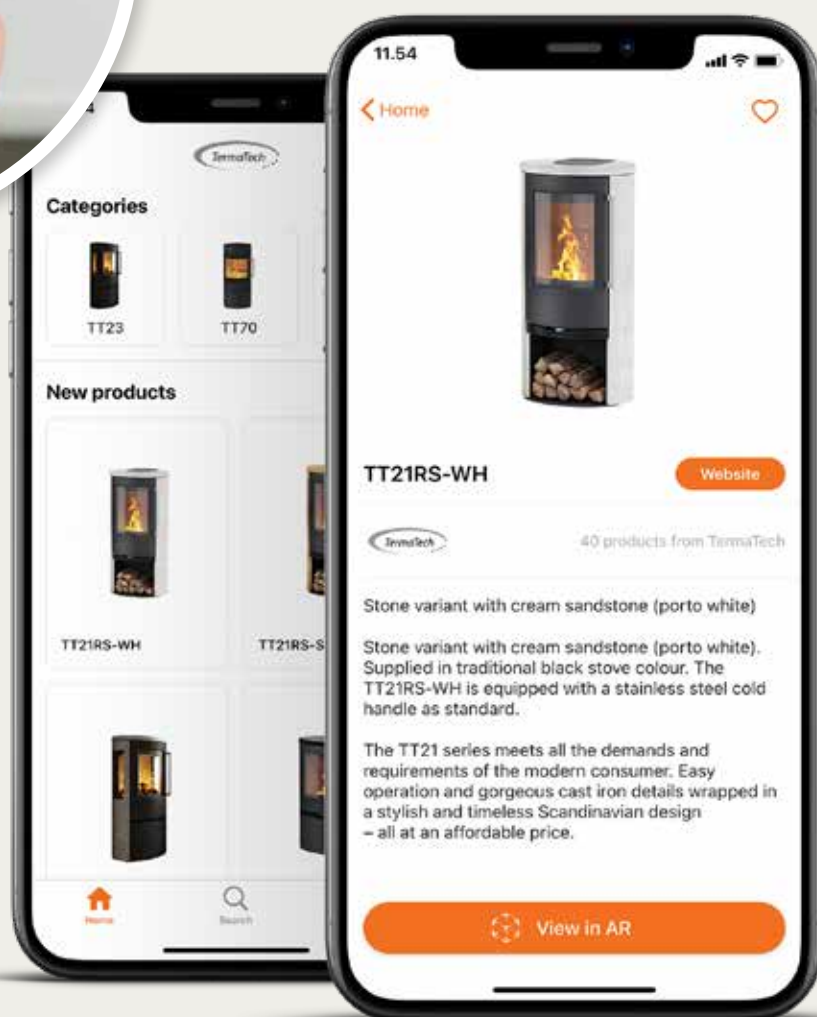


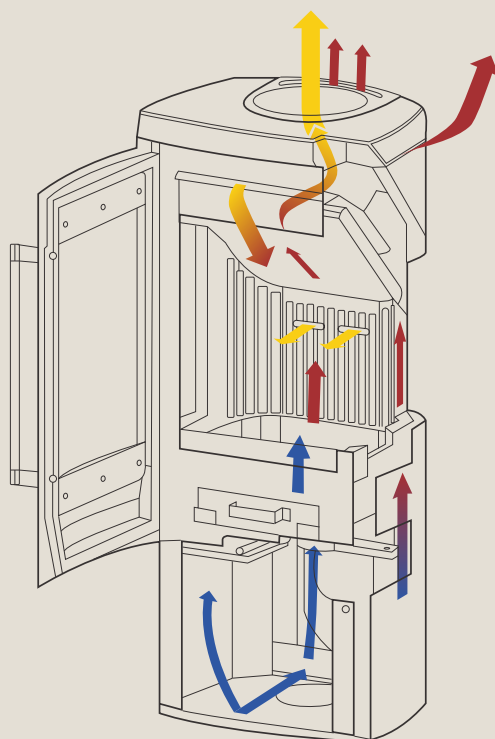
TT21RHS avec module d'accumulation de chaleur et socle en pierre ollaire



CONNAISSEZ-VOUS NOTRE APPLICATION, TERMATECH AR?

Visualisez comment s'intègre le nouveau poêle à bois TermaTech chez vous avant de l'acheter !





CHALEUR À CONVECTION

La plupart des poêles à bois de TermaTech sont des poêles à bois dites « à convection ». Ce type de poêle est une construction double-parois, une intérieure et une extérieure. Le poêle à convection aspire l'air froid par le bas, le chauffe entre les deux parois, puis le diffuse par le haut.

La différence entre un poêle à bois à convection de bonne construction et un poêle à rayonnement est qu'avec un poêle à convection, la chaleur est mieux répartie, plus vite et plus uniforme dans la pièce. Le poêle à bois à convection est également moins chaud sur ses surfaces.



PROFITEZ D'UNE ACCUMULATION DE CHALEUR NATURELLE AVEC DE LA PIERRE OLLAIRE ET PIERRE DE SABLE/GRÈS

PIERRE OLLAIRE :

Il y a environ 2,7 milliards d'années, la pierre ollaire, qui est une pierre minérale principalement composée de talc, a été formée dans notre sous-sol. Le talc absorbe et conduit la chaleur de manière exceptionnelle, ce qui fait de la pierre ollaire un excellent matériau pour les poêles à bois.

La pierre absorbe la chaleur du poêle à bois, de telle sorte qu'elle s'accumule et continue à se diffuser pendant un long laps de temps après que les dernières braises se sont éteintes.

La chaleur du poêle à bois dure donc beaucoup plus longtemps. Elle est plus uniforme et semble plus agréable par rapport aux poêles à bois à convection ou à rayonnement conventionnels.

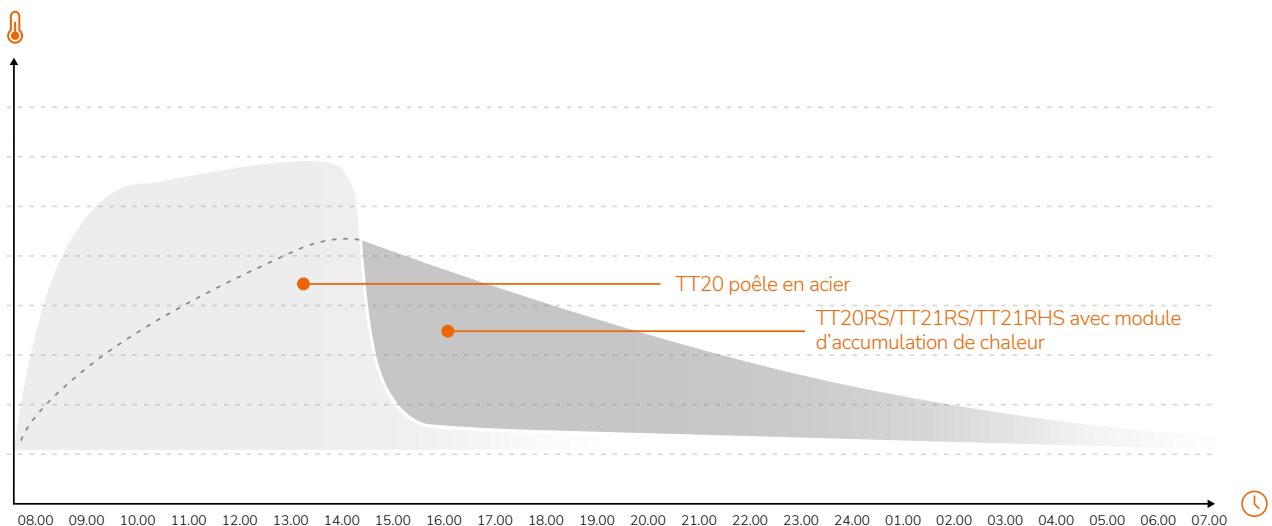
C'est la masse de pierre ollaire qui détermine la quantité de chaleur pouvant être accumulée. Plus le poêle est revêtu de pierre ollaire, plus il pourra accumuler et restituer de chaleur.

PORTO WHITE :

La pierre de sable Porto White est, un grès exploité au Portugal. C'est une pierre qui plaît beaucoup par son uniformité, délicatement cassée par des fines textures foncées. Cela donne à la pierre un aspect chaleureux et moderne. Aucune imprégnation ou coloration n'est effectuée au cours de la production de cette pierre, elle est aussi 100 % naturelle.

Le point commun de nos pierres est qu'elles ont toutes été créées par la nature. C'est pourquoi que la structure de la pierre et sa surface ont des variations naturelles. Chaque pièce étant en principe unique, des variations par rapport aux images présentées dans ce catalogue. Chaque pierre et chaque poêle ont leur propre expression.

Découvrez les variantes ici dans le catalogue.



OPTIONS

TT80

	N° Article	TT80	TT80S	TT80RL	TT80RLS				
Pierre ollaire frontale	08-612	•	•						
Serviteur pour porte cache-bûches	09-524	•	•	•	•				
Kit air travers mur air externe Ø100mm avec cléf	45-712	•	•	•	•				
Plaque préformée en verre	30-914	•	•						
Plaque préformée en acier	32-914	•	•						
Plaque de sol préformée, verre	30-916			•	•				
Plaque de sol préformée, acier	32-916			•	•				
Plateau de couverture rond en fonte (noir)	09-728	•	•	•	•				

TT60

	N° Article	TT60	TT60S						
Plaque de sol en verre, préformée	30-913	•	•						
Kit air travers mur air externe Ø80mm	45-722	•	•						
Kit air travers mur air externe Ø80mm avec cléf	45-710	•	•						
Kit air travers sol Ø80/100mm	45-720	•	•						
Poignée complète TT60 chêne naturel huilé	09-603	•	•						

TT30

	N° Article	TT30	TT30S	TT30G	TT30GS	TT30G Classic			
Plaque de sol en verre, préformée	30-909	•	•	•	•				
Plaque de sol préformée, verre	30-908					•			
Serviteur pour porte cache-bûches	09-524	•	•	•	•				
Kit air travers mur air externe Ø80mm	45-722	•	•	•	•	•			
Kit air travers mur air externe Ø80mm avec clé	45-710	•	•	•	•	•			
Kit air travers sol Ø80/100mm	45-720	•	•	•	•	•			
Plateau de couverture rond en fonte	09-728	•	•	•	•				
Buse d'arrivée d'air	09-168					•			

TT23

	N° Article	TT23RG	TT23RGS	TT23RGW					
Pare-braises, acier	09-164	•	•	•					
Plaque de sol préformée, verre	30-911	•	•						
Plaque de sol préformée, acier	32-910	•	•						
Buse d'arrivée d'air	09-162	•	•	•					
Kit air travers mur air externe Ø80mm	45-722	•	•						
Kit air travers mur air externe Ø80mm avec clé	45-710	•	•	•					
Kit air travers sol Ø80/100mm	45-720	•	•						
Poignée Noir	09-876	•	•	•					
Serviteur	09-524	•	•						
Plateau de couverture rond en fonte	09-728	•	•						
Plaque chauffe-plat	09-556	•	•						
Accumulation de chaleur	08-422		•						
Plaque d'obturation pour flexible d'air	09-780	•	•						

OPTIONS

TT22

	N° Article	TT22	TT22S	TT22RP	TT22R	TT22H	TT22HS	TT22HST
Plaque de sol en verre, préformée	30-910	•	•	•	•	•	•	•
Buse d'arrivée d'air frais	09-552	•	•		•	•	•	•
Kit air travers mur air externe Ø100mm avec clé	45-712	•	•	•	•	•	•	•
Plateau supérieur en pierre ollaire	08-440			•	•	•		
Plaque chauffe-plat	09-556		•				•	•
Plaque d'obturation pour flexible d'air	09-780	•	•	•	•	•	•	•

TT21

	N° Article	TT21R	TT21RL	TT21RHS	TT21RH	TT21RS	TT21RSBLACK	TT21RS-WH				
Pare-feu	09-164	•	•	•	•	•	•	•				
Plaque de sol en verre, préformée	30-907	•	•	•	•	•	•					
Plaque de sol préformée, verre	30-911							•				
Plaque préformée en acier	32-910	•	•	•	•	•	•	•				
Buse d'arrivée d'air frais	09-162	•	•	•	•	•	•	•				
Kit air travers mur air externe Ø80mm	45-722	•	•	•	•	•	•	•				
Kit air travers mur air externe Ø80mm avec clé	45-710	•	•	•	•	•	•	•				
Kit air travers sol Ø80/100mm	45-720	•	•	•	•	•	•	•				
Poignée noir	09-876	•	•	•	•	•	•	•				
Plateau de couverture rond en fonte	09-728	•	•		•							
Plaque chauffe-plat	09-556			•		•	•	•				
Accumulation de chaleur	08-422			•		•						
Accumulation de chaleur	08-446			•								
Pierre cache-bûches	08-424					•						
Serviteur pour porte cache-bûches	09-524	•		•	•	•	•	•				
Porte cache-bûches (noir)	09-874	•				•	•	•				
Plaque d'obturation pour flexible d'air	09-780	•	•	•	•	•	•	•				

TT20

	N° Article	TT20	TT20R	TT20 Basic	TT20 Basic R	TT20RS			
Pare-feu	09-164	•	•	•	•	•			
Plaque de sol en verre, préformée	30-907	•	•		•	•			
Buse d'arrivée d'air frais	09-162	•	•	•	•	•			
Kit air travers mur air externe Ø80mm	45-722	•	•	•	•	•			
Kit air travers mur air externe Ø80mm avec clé	45-710	•	•	•	•	•			
Kit air travers sol Ø80/100mm	45-720	•	•	•	•	•			
Serviteur pour porte cache-bûches	09-524	•	•			•			
Porte cache-bûches, pivot. 360° (noir)	09-522	•	•			•			
Plaque préformée en acier	32-910	•	•			•			
Porte cache-bûches, pivot. 360° (noir)	09-526								
Plaque chauffe-plat	09-556					•			
Pierre cache-bûches	08-424					•			
Accumulation de chaleur	08-422					•			
Cache pour compartiment à bûches	09-518				•				
Plaque d'obturation pour flexible d'air	09-780	•	•	•	•	•			

PLAQUES DE SOL PRÉFORMÉES



TT20, TT21, TT23



TT20, TT21, TT23



TT22



TT30

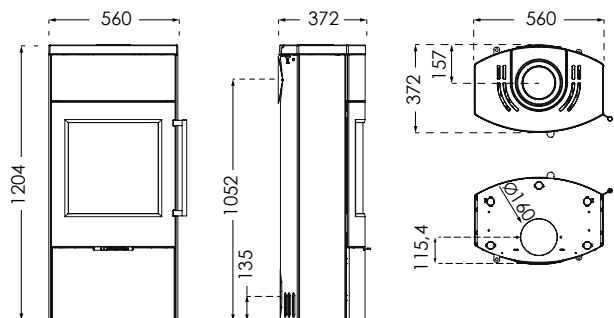


TT80

LA SÉRIE TT80 SPÉCIFICATIONS TECHNIQUES

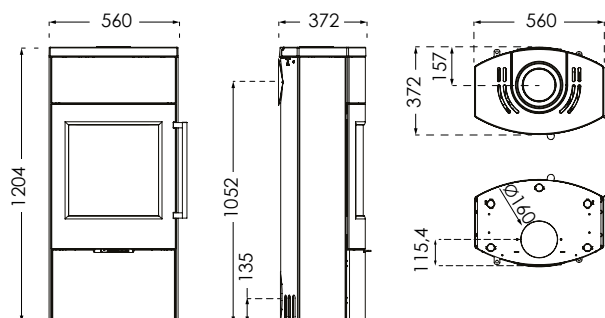
TT80

L x P du foyer: 420/210 Poids en kg: 184



TT80S

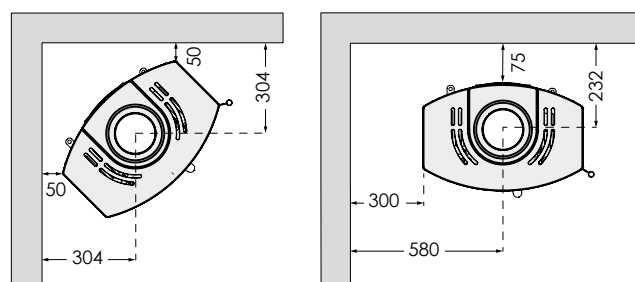
L x P du foyer: 420/210 Poids en kg: 210



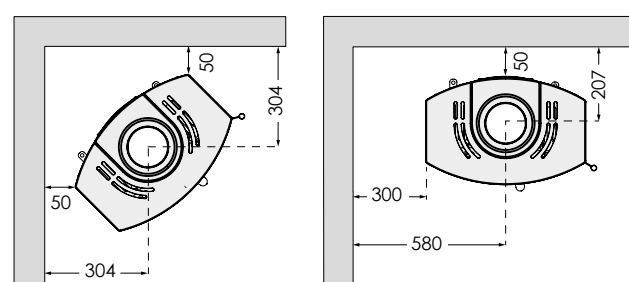
DISTANCE DE SÉCURITÉ MINI AUX MATÉRIAUX INFLAMMABLES

TT80/TT80S

AVEC RACCORDEMENT NON ISOLÉ



AVEC RACCORDEMENT/CONDUIT ISOLÉ

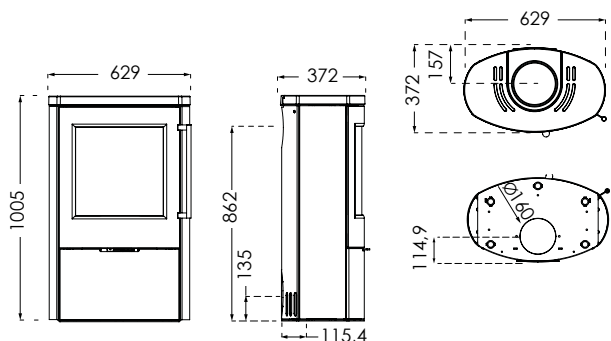


Pour écarter le risque de décoloration des surfaces peintes et traitées, TermaTech recommande de garder la même distance avec le matériau combustible qu'avec le matériau non combustible. Cette distance accroît aussi la convection elle-même autour du poêle et facilite en même temps le nettoyage. ATTENTION ! : Toutes les distances se rapportent uniquement à l'écart requis entre le poêle et les matériaux inflammables. Il n'est pas tenu compte des exigences nationales relatives à l'utilisation de conduits et à leur distance des matériaux inflammables.

LA SÉRIE TT80 SPÉCIFICATIONS TECHNIQUES

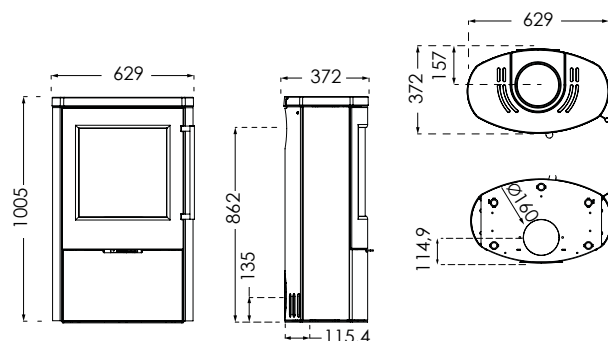
TT80RL

L x P du foyer: 420/210 Poids en kg: 126



TT80RLS

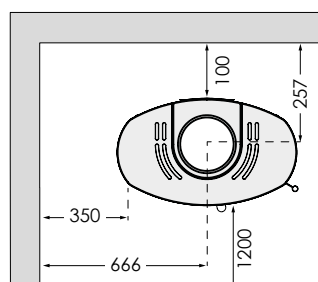
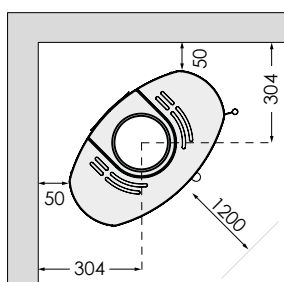
L x P du foyer: 420/210 Poids en kg: 170



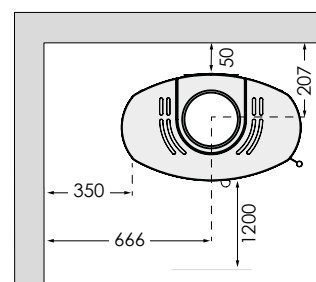
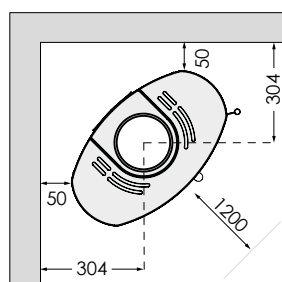
DISTANCE DE SÉCURITÉ MINI AUX MATÉRIAUX INFLAMMABLES

TT80RL/TT80RLS

AVEC RACCORDEMENT NON ISOLÉ



AVEC RACCORDEMENT/CONDUIT ISOLÉ

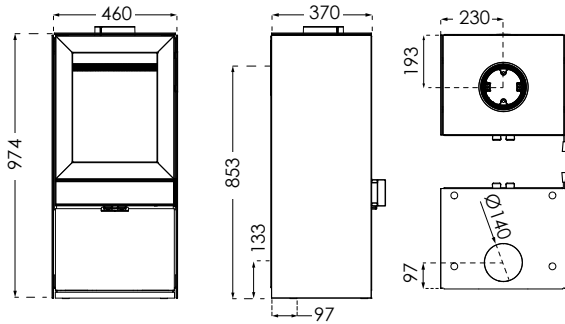


Pour écarter le risque de décoloration des surfaces peintes et traitées, TermaTech recommande de garder la même distance avec le matériau combustible qu'avec le matériau non combustible. Cette distance accroît aussi la convection elle-même autour du poêle et facilite en même temps le nettoyage. ATTENTION !: Toutes les distances se rapportent uniquement à l'écart requis entre le poêle et les matériaux inflammables. Il n'est pas tenu compte des exigences nationales relatives à l'utilisation de conduits et à leur distance des matériaux inflammables.

LA SÉRIE TT60 SPÉCIFICATIONS TECHNIQUES

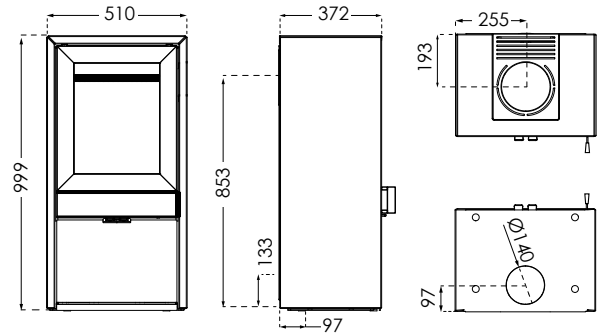
TT60

L x P du foyer: 380/260 Poids en kg: 139



TT60S

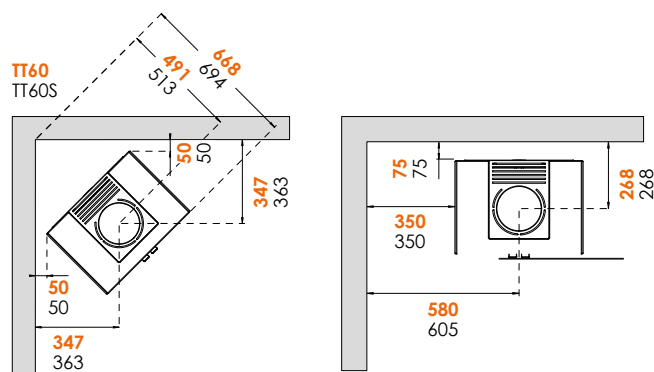
L x P du foyer: 380/260 Poids en kg: 179



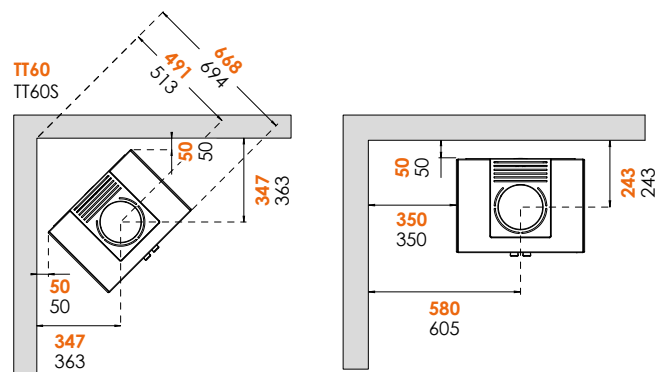
DISTANCE DE SÉCURITÉ MINI AUX MATÉRIAUX INFLAMMABLES

TT60/TT60S

AVEC RACCORDEMENT NON ISOLÉ



AVEC RACCORDEMENT/CONDUIT ISOLÉ

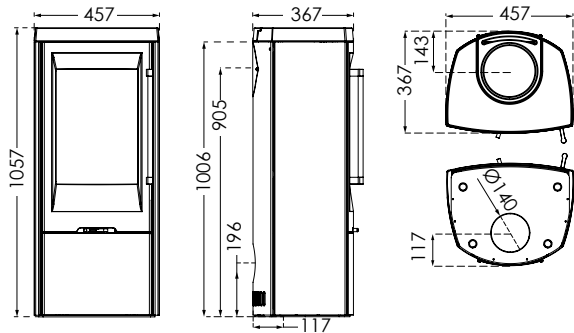


Pour écarter le risque de décoloration des surfaces peintes et traitées, TermaTech recommande de garder la même distance avec le matériau combustible qu'avec le matériau non combustible. Cette distance accroît aussi la convection elle-même autour du poêle et facilite en même temps le nettoyage. ATTENTION ! : Toutes les distances se rapportent uniquement à l'écart requis entre le poêle et les matériaux inflammables. Il n'est pas tenu compte des exigences nationales relatives à l'utilisation de conduits et à leur distance des matériaux inflammables.

LA SÉRIE TT30 SPÉCIFICATIONS TECHNIQUES

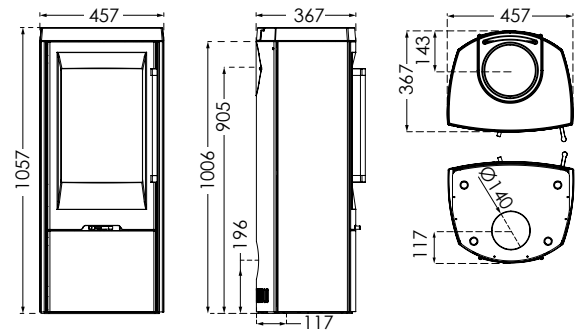
TT30

L x P du foyer: 320/236 Poids en kg: 126



TT30S

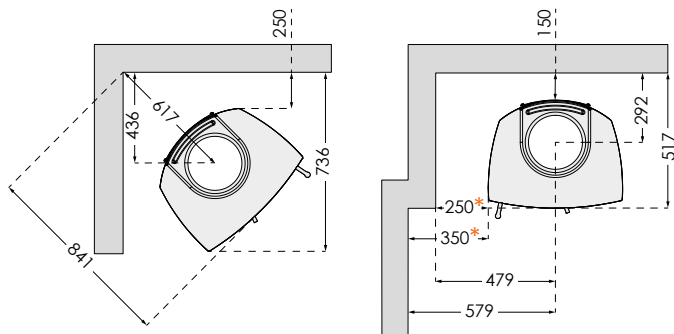
L x P du foyer: 320/236 Poids en kg: 160



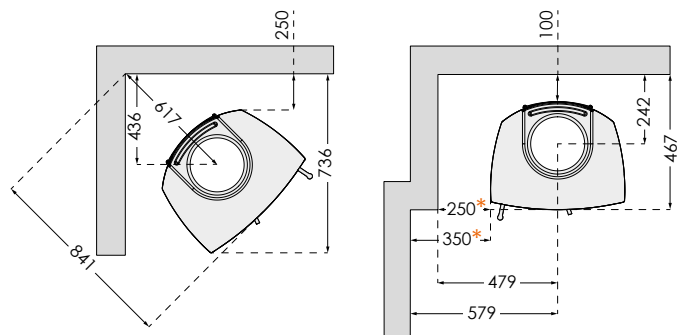
DISTANCE DE SÉCURITÉ MINI AUX MATÉRIAUX INFLAMMABLES

TT30/TT30S

AVEC RACCORDEMENT NON ISOLÉ



AVEC RACCORDEMENT/CONDUIT ISOLÉ



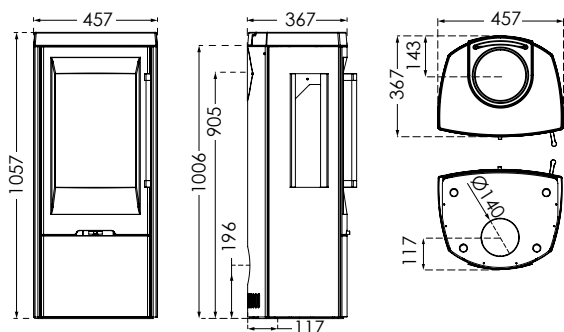
Pour écarter le risque de décoloration des surfaces peintes et traitées, TermaTech recommande de garder la même distance avec le matériau combustible qu'avec le matériau non combustible. Cette distance accroît aussi la convection elle-même autour du poêle et facilite en même temps le nettoyage. ATTENTION ! : Toutes les distances se rapportent uniquement à l'écart requis entre le poêle et les matériaux inflammables. Il n'est pas tenu compte des exigences nationales relatives à l'utilisation de conduits et à leur distance des matériaux inflammables.

* Distance au mur latéral au moins 250 mm, jusqu'à la partie frontale, ensuite au moins 350 mm.

LA SÉRIE TT30 SPÉCIFICATIONS TECHNIQUES

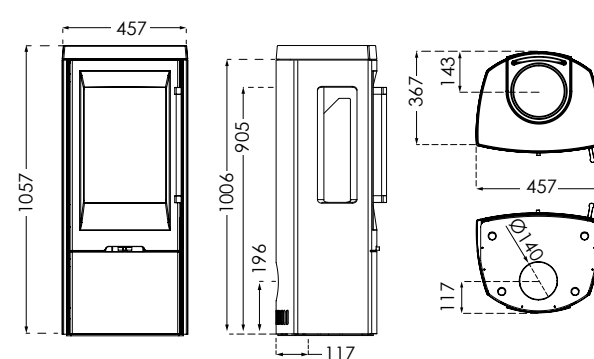
TT30G

L x P du foyer: 320/236 Poids en kg: 123



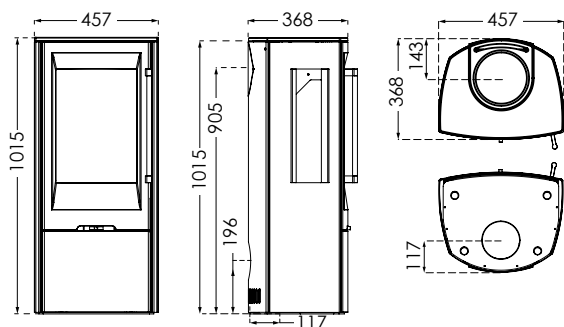
TT30GS

L x P du foyer: 320/236 Poids en kg: 151



TT30G CLASSIC

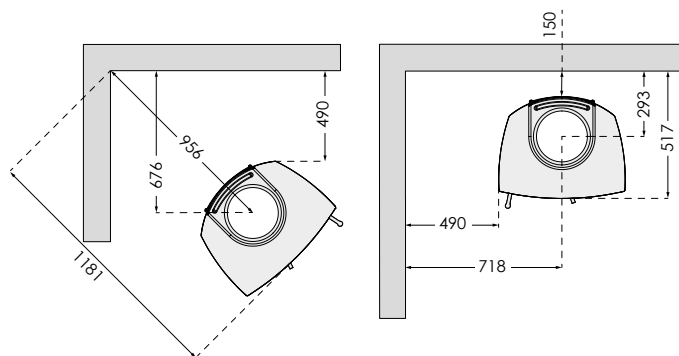
L x P du foyer: 320/236 Poids en kg: 108



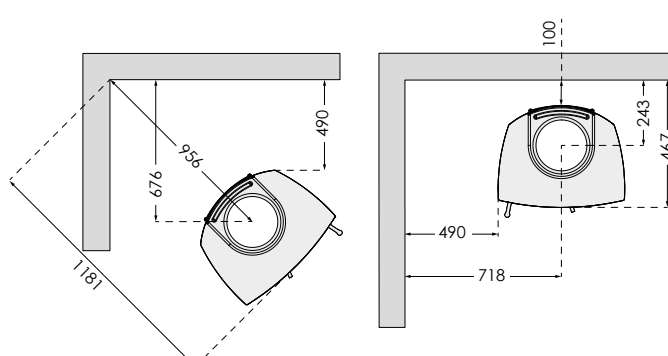
DISTANCE DE SÉCURITÉ MINI AUX MATÉRIAUX INFLAMMABLES

TT30G/TT30GS/
TT30G CLASSIC

AVEC RACCORDEMENT NON ISOLÉ



AVEC RACCORDEMENT/CONDUIT ISOLÉ

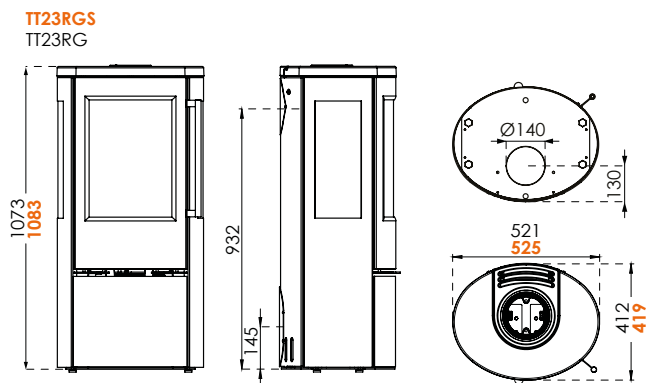


Pour écarter le risque de décoloration des surfaces peintes et traitées, TermaTech recommande de garder la même distance avec le matériau combustible qu'avec le matériau non combustible. Cette distance accroît aussi la convection elle-même autour du poêle et facilite en même temps le nettoyage. ATTENTION !: Toutes les distances se rapportent uniquement à l'écart requis entre le poêle et les matériaux inflammables. Il n'est pas tenu compte des exigences nationales relatives à l'utilisation de conduits et à leur distance des matériaux inflammables.

LA SÉRIE TT23 SPÉCIFICATIONS TECHNIQUES

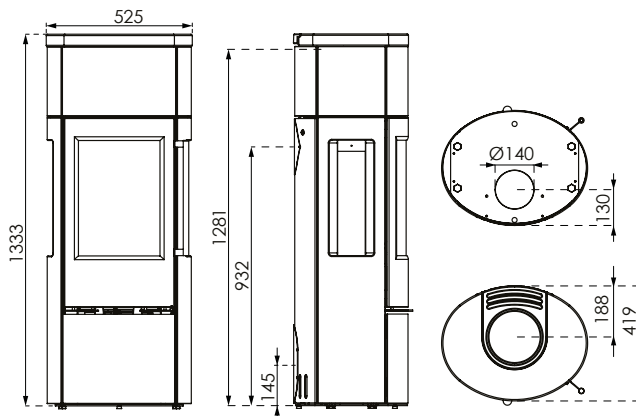
TT23RGS/TT23RG

L x P du foyer: 340/271 Poids en kg: 127/174



TT23RGS + Module d'accumulation de chaleur

L x P du foyer: 340/ 271 Poids en kg: 265

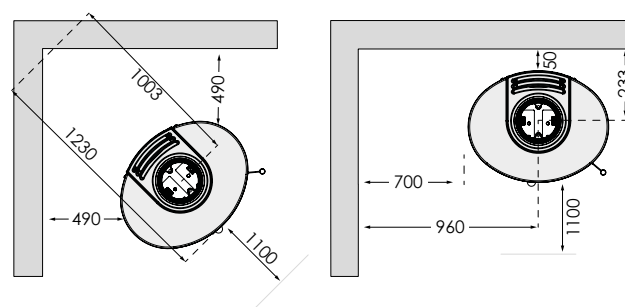
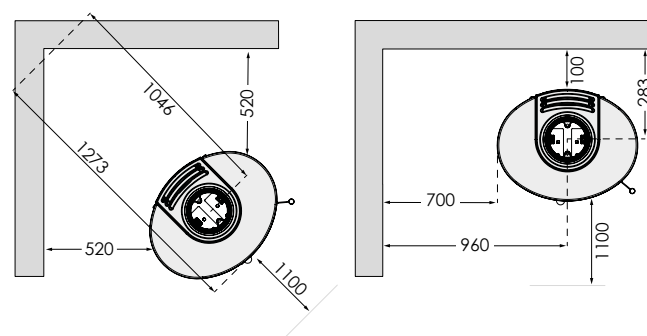


DISTANCE DE SÉCURITÉ MINI AUX MATÉRIAUX INFLAMMABLES

TT23RGS

AVEC RACCORDEMENT NON ISOLÉ

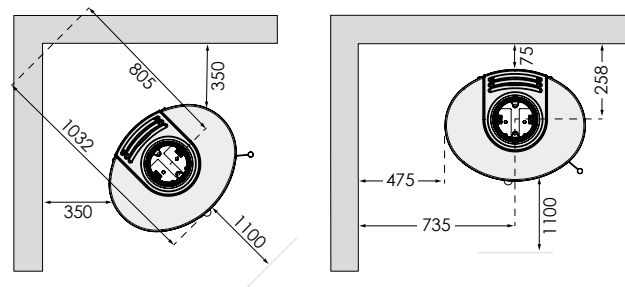
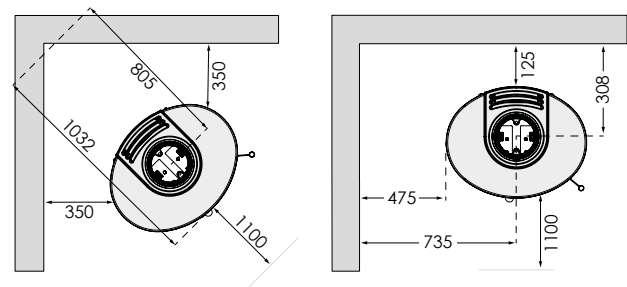
AVEC RACCORDEMENT/CONDUIT ISOLÉ



TT23RG

AVEC RACCORDEMENT NON ISOLÉ

AVEC RACCORDEMENT/CONDUIT ISOLÉ

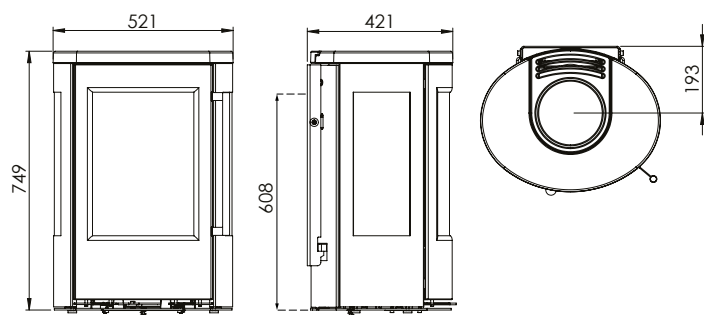


Pour écarter le risque de décoloration des surfaces peintes et traitées, TermaTech recommande de garder la même distance avec le matériau combustible qu'avec le matériau non combustible. Cette distance accroît aussi la convection elle-même autour du poêle et facilite en même temps le nettoyage. ATTENTION !: Toutes les distances se rapportent uniquement à l'écart requis entre le poêle et les matériaux inflammables. Il n'est pas tenu compte des exigences nationales relatives à l'utilisation de conduits et à leur distance des matériaux inflammables.

LA SÉRIE TT23 SPÉCIFICATIONS TECHNIQUES

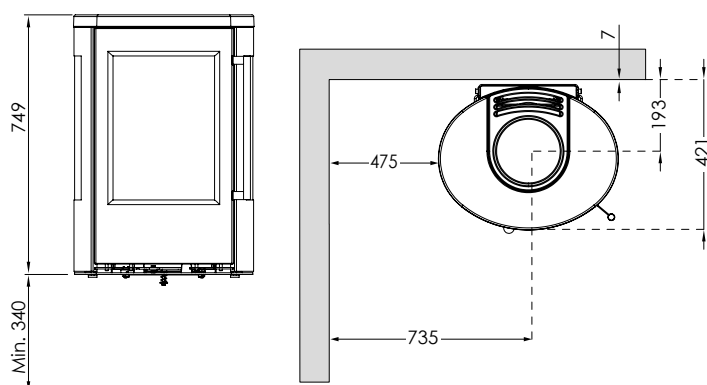
TT23RGW

L x P du foyer: 340/271 Poids en kg: 116



DISTANCE DE SÉCURITÉ MINI AUX MATÉRIAUX INFLAMMABLES

TT23RGW

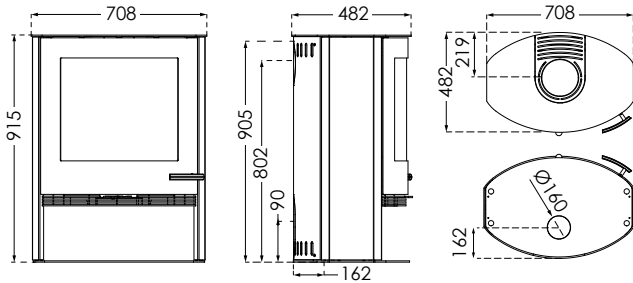


Le TT23RGW est conçu pour une installation sur un mur ininflammable. Si le revêtement de sol est inflammable, le poêle doit être posé à 340 mm minimum du sol. Pour une solution de montage optimale et sécuritaire, veuillez consulter votre revendeur-installateur agréé.

LA SÉRIE TT22 SPÉCIFICATIONS TECHNIQUES

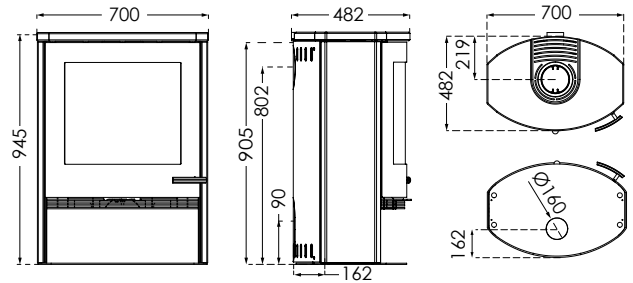
TT22

L x P du foyer: 570/300 Poids en kg: 159



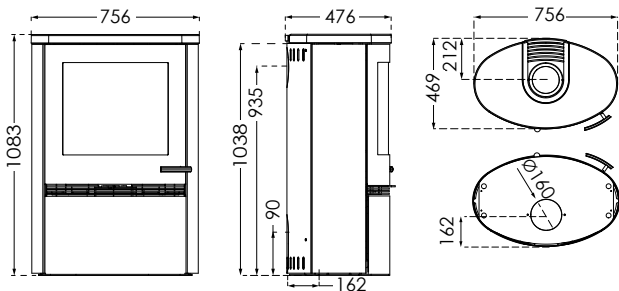
TT22S

L x P du foyer: 570/300 Poids en kg: 197



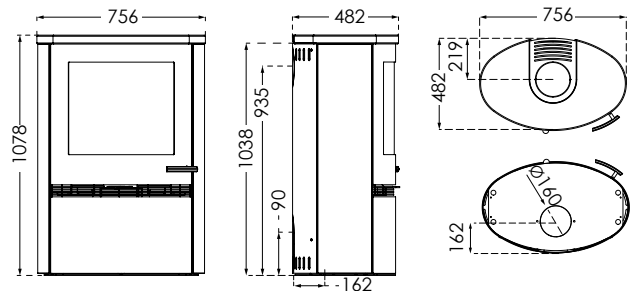
TT22H

L x P du foyer: 570/300 Poids en kg: 175



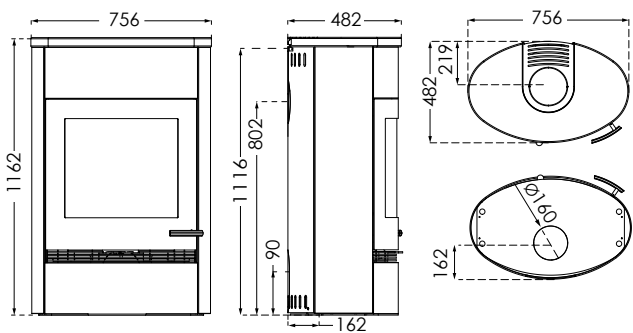
TT22HS

L x P du foyer: 570/300 Poids en kg: 236



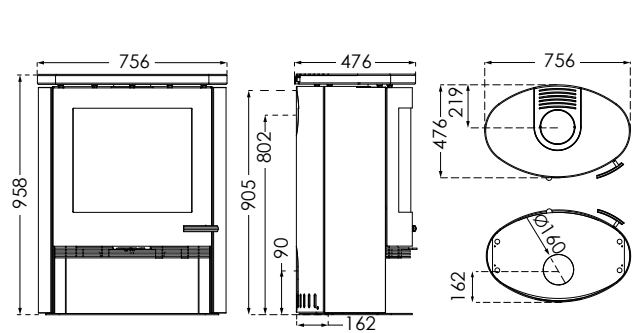
TT22HST

L x P du foyer: 570/300 Poids en kg: 312



TT22R

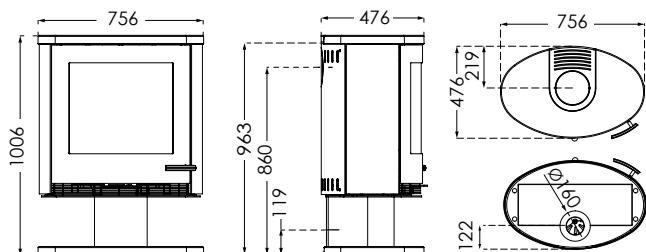
L x P du foyer: 570/300 Poids en kg: 162



LA SÉRIE TT22 SPÉCIFICATIONS TECHNIQUES

TT22RP

L x P du foyer: 570/300 Poids en kg: 192

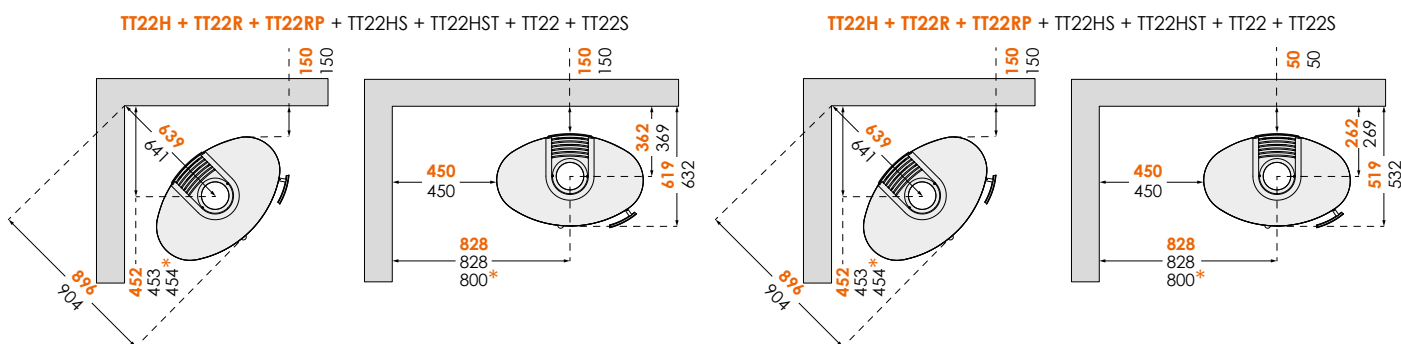


DISTANCE DE SÉCURITÉ MINI AUX MATÉRIAUX INFLAMMABLES

LA SÉRIE TT22

AVEC RACCORDEMENT NON ISOLÉ

AVEC RACCORDEMENT/CONDUIT ISOLÉ

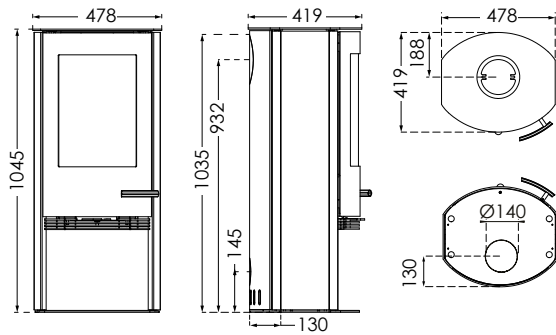


Pour écarter le risque de décoloration des surfaces peintes et traitées, TermaTech recommande de garder la même distance avec le matériau combustible qu'avec le matériau non combustible. Cette distance accroît aussi la convection elle-même autour du poêle et facilite en même temps le nettoyage. ATTENTION ! : Toutes les distances se rapportent uniquement à l'écart requis entre le poêle et les matériaux inflammables. Il n'est pas tenu compte des exigences nationales relatives à l'utilisation de conduits et à leur distance des matériaux inflammables.

LA SÉRIE TT20/TT21 SPÉCIFICATIONS TECHNIQUES

TT20

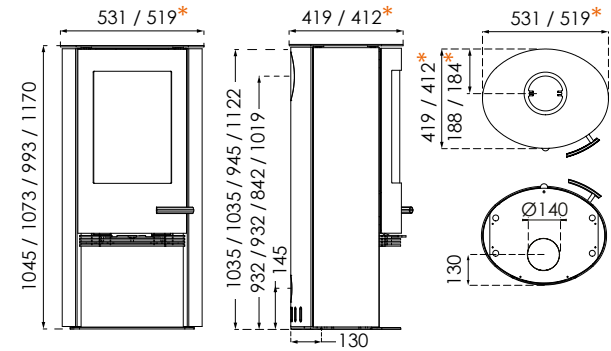
L x P du foyer: 340/271 Poids en kg: 117



TT20R/TT21R/TT21RL/TT21RH

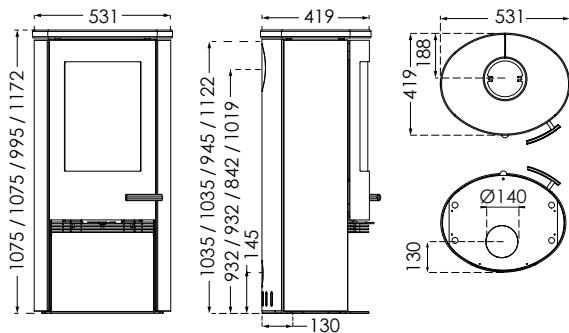
L x P du foyer: 340/271 Poids en kg: 117/126/121/128

* Valable pour les modèles : TT21R / TT21RL / TT21RH



TT20RS/TT21RS/TT21RHS/TT21RS-WH

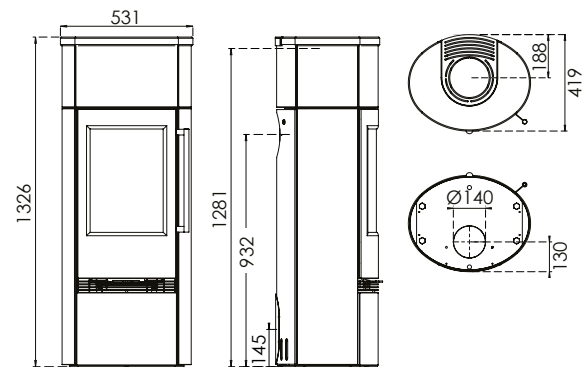
L x P du foyer: 340/271 Poids en kg: 169/174/168/181



TT20RS/TT21RS

+ Module d'accumulation de chaleur
+ Socle en pierre

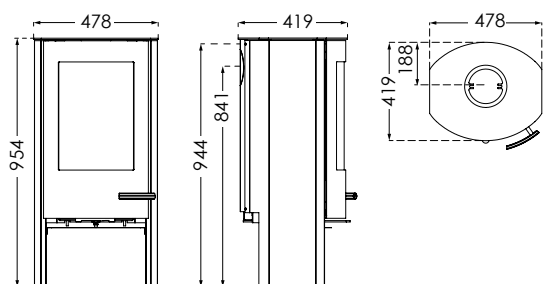
L x P du foyer: 340/271 Poids en kg: 285/290



LA SÉRIE TT20/TT21 SPÉCIFICATIONS TECHNIQUES

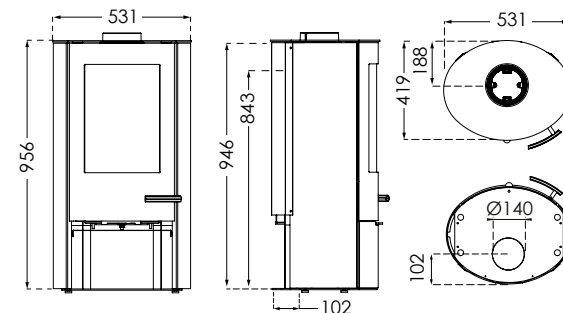
TT20BAZIC

L x P du foyer: 340/271 Poids en kg: 99



TT20BAZIC R

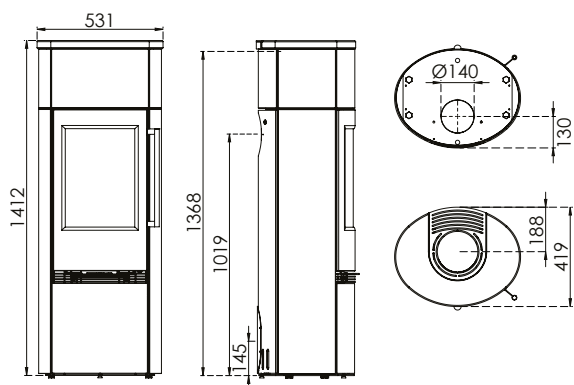
L x P du foyer: 340/271 Poids en kg: 99



TT21RHS

+ Module d'accumulation de chaleur
+ Socle en pierre

L x P du foyer: 340/271 Poids en kg: 301

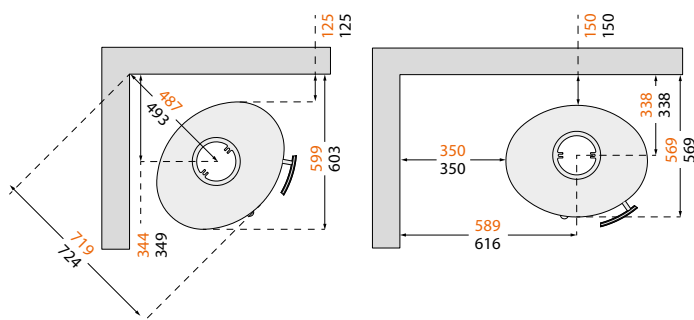


DISTANCE DE SÉCURITÉ MINI AUX MATÉRIAUX INFLAMMABLES

LA SÉRIE TT20/TT21

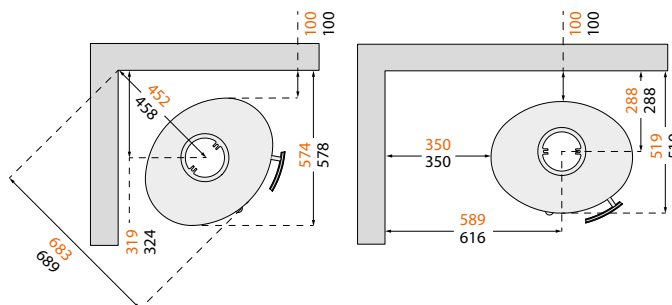
AVEC RACCORDEMENT NON ISOLÉ

TT20 + TT20BAZIC + TT20R + TT20RS + TT20BAZIC R + TT21R + TT21RS + TT21RL + TT21RH + TT21RHS + TT21RS-WH



AVEC RACCORDEMENT/CONDUIT ISOLÉ

TT20 + TT20BAZIC + TT20R + TT20RS + TT20BAZIC R + TT21R + TT21RS + TT21RL + TT21RH + TT21RHS + TT21RS-WH



Pour écarter le risque de décoloration des surfaces peintes et traitées, TermaTech recommande de garder la même distance avec le matériau combustible qu'avec le matériau non combustible. Cette distance accroît aussi la convection elle-même autour du poêle et facilite en même temps le nettoyage. ATTENTION ! : Toutes les distances se rapportent uniquement à l'écart requis entre le poêle et les matériaux inflammables. Il n'est pas tenu compte des exigences nationales relatives à l'utilisation de conduits et à leur distance des matériaux inflammables.







ECODESIGN 2022

RÈGLEMENT DE LA COMMISSION UE (EU) 2015/1185

ECODESIGN 2022 est une exigence ayant été établie en ce qui concerne l'efficacité et les émissions des produits destinés à chauffer des locaux avec des combustibles solides, y compris les poêles à bois. Le consommateur est de cette manière certain que les méthodes utilisées dans les tests peuvent être recommencées et reproduites dans un éventuel contrôle du marché.

Tous les foyers TermaTech du présent catalogue répondent bien évidemment aux exigences d'ECODESIGN 2022.

Pour en savoir plus sur ECODESIGN 2022, voir : op.europa.eu

Nous vous souhaitons beaucoup de plaisir avec votre poêle TermaTech.

PERFORMANCES ENVIRONNEMENTALES

Article	CE/EN 13240	Distance arrière	Distance coté	Températ. °C des fumées sortie de poêle	Flux de fumée m (g/s)	Tirage minimale p (mbar)	Puissance nominale	Rendement %	Rendement saisonnier %	Part de CO dans 13% O ₂ en mg/ Nm ³	CO en %	Particules dans 13% O ₂ en mg/ Nm ³	Nox dans 13% O ₂ en mg/ Nm ³	Indice de perfom. Environnementale	OGC CnHm dans 13% O ₂ en mg/Nm ³	Raccordement air Extérieur	Foyer Largeur
TT20 (toutes versions)	40 11 2613	15cm	35cm	273	4,0	0,12	5	83,4	74,4	1000	0,0800	24	125	0,4	102	Option	340mm
TT21 (toutes versions)	40 11 2613	15cm	35cm	273	4,0	0,12	5	83,4	74,4	1000	0,0800	24	125	0,4	102	Option	340mm
TT22 (toutes versions)	300-ELAB-1778	15cm	45cm	259	6,2	0,12	7,5	82	73	1000	0,0700	14,4	101	0,4	94	Option	570mm
TT23 (toutes versions)	TI 300-ELAB-2517-EN	10cm	70cm	247	5,1	0,12	5,6	81	72	875	0,0700	7	108	0,45	47	Option	325mm
TT30 + TT30S Ver. 2	40 16 4389	10cm	25cm	273	4,3	0,12	5	81	72	875	0,0700	17	107	0,69	75	De série	320mm
TT30G + TT30GS Ver. 2	40 16 4389	10cm	49cm	273	4,3	0,12	5	81	72	875	0,0700	17	107	0,69	75	De série	320mm
TT60 + TT60S + TT60W	300-ELAB-2263-EN	7,5cm	35cm	226	5,3	0,12	6	83	74	887	0,0710	8	85	0,43	62	De série	377mm
TT80 + TT80S	300-ELAB-2358-EN	7,5cm	30cm	245	5,3	0,12	5,5	81	72	949	0,0759	15	86	0,49	85	De série	422mm
TT80RL + TT80RLS	300-ELAB-2358-EN + 300-ELAB-2460-EN-sik	100	35cm	245	5,3	0,12	5,5	81	72	949	0,0759	15	86	0,49	85	De série	422mm

* TT22RP: De série

INFORMATIONS GÉNÉRALES SUR LES POÊLES TERMATECH

MEMBRE DE:

- 5 ans de garantie*
- Testés et approuvés par des laboratoires d'essais certifiés en Europe
- Efficaces et d'une fabrication de grande qualité
- Des poêles à bois simples d'utilisation et performants
- Conçus pour ne nécessiter qu'un minimum d'entretien et pour un remplacement facile des pièces d'usures
- Poêles à convection assurant une diffusion de la chaleur optimale. Chauffent entre 30 et 160 m²
- Fonction balayage vitre pour maintenir les vitres propres
- Soles foyères et cadres des portes acier en fonte
- Poignées froides en acier inox
- Plusieurs modèles disponibles
- Sortie de fumées par l'arrière ou le dessus au choix
- Disponibles dans votre magasin spécialisée, ce qui vous garantit de bons conseils, une assistance optimale et une installation soignée



Pour profiter des qualités énoncées ci-dessus, on présume que l'utilisateur respecte les instructions d'utilisation et utilise exclusivement du bois propre et sec.

Vous trouverez le revendeur le plus proche de chez vous sur le site Web de TermaTech.

Nous vous souhaitons de partager avec votre famille de nombreux moments confortables et chaleureux en compagnie de votre nouveau poêle à bois TermaTech.

*Nous vous prions de lire attentivement nos conditions "5 ans de garantie" dans le manuel d'utilisation et d'installation.

CONFORMITÉ ET ENVIRONNEMENT

Les poêles à bois TermaTech respectent les normes Européennes les plus strictes, selon lesquelles ils sont agréés. Ils sont entre autres approuvés par la Rhein Ruhr Feuerstätten Prüfstelle et l'Institut technologique du Danemark, qui a établi la norme CE (EN13240), ainsi que la norme autrichienne « 15 A » et la norme allemande « DIN+ ».

De plus, ces poêles sont reconnus et approuvés par SINTEF, un institut de test norvégien, et par VKF, un institut suisse. En Angleterre, tous nos poêles sont reconnus et approuvés par HETAS. Les modèles TT20, TT21, TT22, TT30, TT60 et TT80 ont reçu le sigle DEFRA qui est uniquement attribué aux poêles à bois les plus propres du marché.

Pour de plus amples renseignements, veuillez consulter les données techniques.





www.termatech.com