



Foyers et poêles à bois

2023







Amoureux du vrai feu à bois

Le nom de Dik Geurts est synonyme d'artisanat et de design depuis sa fondation. Au cours des 40 dernières années, Dik Geurts est devenu un nom connu dans le monde des cheminées. Depuis 2007, Dik Geurts est entièrement intégré dans DRU Verwarming B.V., une entreprise innovante qui garantit une qualité supérieure depuis des siècles.

En plus des designers, chez Dik Geurts, nous aimons particulièrement le vrai feu de bois. Dans notre usine de Duiven (Pays-Bas), nous travaillons chaque jour à la qualité et à la facilité d'utilisation de nos poêles et cheminées. Avec cette brochure, nous souhaitons vous montrer comment la combinaison de la simplicité, de l'expérience et de la connaissance conduit à de beaux poêles et au plus beau feu de bois.



Scannez le code QR et vivez la passion du feu de bois de Dik Geurts.

ENVIRONNEMENT Chauffage au bois et aération	4
TECHNIQUES DES POÊLES À BOIS Une technologie bien pensée, simple à utiliser	8
LES POÊLES DESIGN 2 faces, front et tunnel	10
POÊLES 3 faces et front	22
INSERTS ET FOYERS ENCASTRABLES 3 faces, 2 faces, front (y compris les foyers avec ventilateur) et tunnel	42
FOYERS CHAUFFAGE CENTRAL Foyers front	60
SPECIFICATIONS TECHNIQUES Dimensions, possibilités de raccordement et characteristics	62
Icônes utilisées	
 kW Puissance Page 6	 EA External Air Page 7
 IR Infrarouge Page 9	 RS Room Sealed Page 7

Économiser le bois, les poussières fines et l'environnement

Tous les poêles et foyers à bois de la gamme Dik Geurts ont un rendement particulièrement élevé. Une température plus élevée est atteinte dans ces poêles et cheminées fermés et bien pensés. En conséquence, la combustion est beaucoup plus complète et efficace. Les particules de suie restantes sont également entièrement brûlées. Vous économisez ainsi du bois, vous émettez moins de particules et de suie et vous préservez l'environnement.



Prêt pour l'avenir avec EcoDesign et Flamme Verte

À partir du 1er janvier 2022, la législation européenne fixe des exigences concernant le rendement minimal requis d'un poêle et l'émission maximale autorisée de particules. Toutes les foyers et tous les poêles Dik Geurts sont conformes à cette législation et portent le label EcoDesign 2022. Pour un achat judicieux, choisissez un poêle à bois Dik Geurts respectueux de l'environnement, pour aujourd'hui et pour demain.



Neutre sur le plan climatique

En principe, le chauffage au bois est neutre en CO₂. Pendant la phase de croissance d'un arbre, ce CO₂ est absorbé par l'air. Lorsque l'arbre est coupé et mis à feu, la même quantité de CO₂ est à nouveau libérée. Pour pouvoir faire des feux neutres sur le plan climatique, il faut utiliser du bois extrait de manière durable. Un nouvel arbre est alors rendu pour chaque arbre coupé. De cette façon, tout reste bien équilibré.

Étiquetage énergétique

Les poêles à bois Dik Geurts sont munis d'un label d'efficacité énergétique. Plus l'étiquette est verte, mieux c'est pour l'environnement. Nos poêles sont tous au moins dans la classe A.



La bonne façon de faire du feu

Le meilleur feu

Avec **la méthode dite suisse**, vous tirez de manière sûre et propre. Au fond du poêle, on met de grosses bûches, sur lesquelles on met de petits morceaux de bois et sur lesquelles on allume le feu. Rechargez l'espace de chauffage s'il ne reste plus qu'un lit lumineux. Placez un certain nombre de blocs avec le côté fendu vers le bas dans la chaufferie et ouvrez l'arrivée d'air.

Le bon bois



Le bois doit être sec et convenir comme bois de chauffage. Le bon bois de chauffage a un pourcentage d'humidité de 15 à 20 %. Ne jamais brûler de bois de rebut. N'utilisez pas non plus de panneaux aggloméré, de vieilles traverses de chemin de fer ou de bois traité. La combustion de bois traité et traité peut produire des fumées toxiques. En plus d'être dangereuse, cette pratique est également très dommageable pour l'environnement.



Scannez le code QR pour obtenir une vidéo d'explication sur la combustion du bois.

Foyers à bois avec raccordement à l'air extérieur

Les maisons d'aujourd'hui sont de mieux en mieux isolées. Pour s'assurer que suffisamment d'air frais entre dans la maison, des systèmes de ventilation sont souvent installés. Il est donc important de tenir compte de l'air d'alimentation de la combustion lors du choix de votre cheminée. Par exemple, l'air d'alimentation peut provenir de la pièce d'installation, mais aussi de l'extérieur. Pour obtenir l'air d'alimentation pour la combustion du bois de l'extérieur, il est important d'équiper un feu de bois d'une connexion d'air extérieur. Nous faisons la distinction entre :

-  Les foyers **EA** ("Air extérieur"), standard.
 - utilisés dans des situations neutres ou de surpression
 - l'oxygène nécessaire à la combustion provient presque entièrement de l'extérieur
 - possible pour tous les foyers
-  Les foyers **RS** ("Room Sealed")
 - utilisées dans des situations de basse pression dans l'espace de vie
 - l'oxygène nécessaire à la combustion provient entièrement de l'extérieur
 - Inclus avec un grand nombre de foyers

Les maisons modernes choisissent RS

Les foyers à bois RS sont souvent installés dans des maisons modernes, passives et étanches. Avant d'être livrées, ces foyers sont testées pour vérifier leur étanchéité et sont accompagnées d'un certificat. Ils conviennent parfaitement pour un climat intérieur équilibré et un plaisir de chauffer optimal.

Le bon rendement

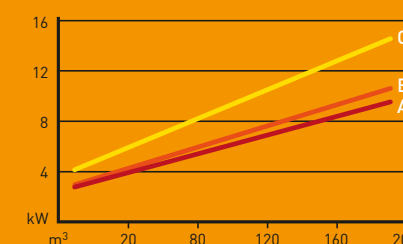
La puissance d'un poêle à bois doit correspondre à l'espace que vous souhaitez chauffer. Si vous disposez d'un poêle à bois trop puissant, la pièce deviendra vite trop chaude. Vous ne pourrez alors pas laisser le feu brûler à sa pleine capacité et cela peut provoquer des fumées toxiques ou une pollution supplémentaire de la cheminée. Si la puissance est trop faible, vous courez le risque que le poêle ou foyer ne chauffe pas suffisamment la pièce. Cela est particulièrement ennuyeux lorsque le feu a une fonction importante dans le chauffage de votre maison. Dik Geurts propose une large gamme de poêles et de foyers pour les grandes et petites pièces. Les foyers Dik Geurts peuvent également être alimentés à faible puissance (4 kW), ils conviennent parfaitement à une utilisation au printemps ou en automne.



kW (Puissance, indiquée en kilo Watt).

Calculer la puissance

Calculez le contenu de l'espace que vous souhaitez chauffer (longueur x largeur x hauteur). Ensuite, il est important de faire un inventaire de l'isolation de votre maison. Avez-vous du double vitrage et une isolation des murs et du sol partout ? Alors votre maison appartient au type A. Votre maison n'est-elle pas isolée de manière optimale ? Et vous n'avez pas de double vitrage partout ? Alors votre maison appartient au type B. Votre maison est-elle mal isolée et n'a-t-elle pas de double vitrage ? Alors votre maison appartient au type C. Vous pouvez ensuite voir dans le graphique ci-dessus quelle est la capacité (en kilowatts) nécessaire pour chauffer votre maison.



L'Ouganda a le cœur chaud

Chez Dik Geurts, nous avons l'œil pour le monde qui nous entoure. Les êtres humains méritent également notre attention. Dans le projet "un foyer pour vous, un avenir pour elle", une partie des recettes de nos foyers est utilisée pour fournir aux femmes en Ouganda un microcrédit pour une plantation d'arbres.



Une technique réfléchie, simple à utiliser

Un poêle à bois Dik Geurts n'est pas seulement un meuble dans lequel vous pouvez brûler du bois. C'est un dispositif bien pensé qui assure une combustion efficace et propre et un rendement élevé. Nos foyers et poêles ont une chambre de combustion fermée (donc sans grille) qui assure une bonne isolation. Les gaz de combustion qui se dégagent lors de la combustion sont conduits à l'extérieur par un ingénieux labyrinthe.

Une utilisation simple

Les foyers et les poêles Dik Geurts sont faciles à utiliser. Ils disposent d'un seul levier pour réguler l'alimentation d'air. Grâce à cette alimentation en air sophistiquée, les foyers et les poêles de Dik Geurts s'allument très facilement.

Verre infrarouge

Chez Dik Geurts, nous utilisons du verre infrarouge pour un certain nombre de nos foyers et poêles afin de faire circuler la chaleur dans le foyer. Cela donne un rendement élevé, retient la chaleur dans le foyer et la vitre reste propre beaucoup plus longtemps.



Vermiculite

Les chambres de combustion de toutes les foyers Dik Geurts sont isolées avec de la vermiculite naturelle qui retient la chaleur. Pour un beau contraste avec les flammes jaunes, la vermiculite de la chambre de combustion de nos foyers design est en anthracite foncé.

Plaques de sol

Pour une installation complète et une protection supplémentaire du sol, nous proposons des plaques rondes, rectangulaires et carrées. Réalisé en acier anthracite foncé et disponible en différentes tailles.

Un poêle à bois Dik Geurts a
toujours un rendement élevé,
de faibles émissions de CO et de
poussières fines et un contrôle
ultime du feu. Garanti.

Une utilisation simple : un seul levier



Plaque de sol optionnelle



Foyers design

L'accroche-regard de chaque intérieur

Un foyer design donne du caractère à votre maison et est le cœur battant de tout intérieur. Les foyers conçues par Dik Geurts semblent flotter dans l'espace et en même temps forment une unité naturelle avec le reste de l'intérieur.

Page
12



ODIN FRONT

Base
Fixed
Plateau
Wall

Page
14



ODIN TUNNEL

Base
Fixed
Plateau

Page
16



OVAL FRONT

Base
Fixed
Legs
Plateau
Wall

Page
18



OVAL TUNNEL

Base
Fixed
Legs
Plateau

Page
20



BORA CORNER

Cubes
Fixed
Floating Plateau
Straight Plateau
Wall

Odin

Fonction et design vont de pair

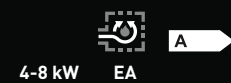
Le design unique et rond de l'Odin attire non seulement l'attention, mais sa forme permet également de jouer avec la flamme.

- Plus rapide, chaleureux et respectueux de l'environnement
- Fenêtre ronde unique en verre
- Pendu, sur un plateau/base ou au mur



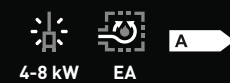
Odin Front, Fixed

Rendement 75,2%
LxPxH 606x380x606 mm



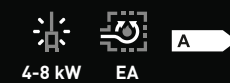
Odin Front, Wall

Rendement 75,2%
LxPxH 606x415x606 mm



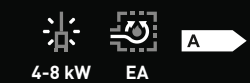
Odin Front, Base

Rendement 75,2%
LxPxH 606x600x940 mm



Odin Front, Plateau

Rendement 75,2%
LxPxH 1600x380x842 mm



Scannez ce code QR pour un aperçu



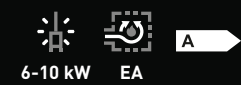
Scannez ce code QR pour un aperçu



L'expérience ultime du feu avec une visibilité et une chaleur à double sens

Odin Tunnel, Fixed

Rendement 75,0%
LxPxH 606x400x606 mm



Odin Tunnel, Base

Rendement 75,0%
LxPxH 606x600x940 mm



Odin Tunnel, Plateau

Rendement 75,0%
LxPxH 1600x400x842 mm



Scannez ce code QR pour un aperçu



Oval

La nouvelle forme de chaleur

Ce foyer design avec sa forme ovale est typiquement Dik Geurts. Les diverses options de placement rendent l'ovale approprié à n'importe quel intérieur.

- Belle vue sur le feu grâce à la forme ovale
- Réglage d'air unique pour un contrôle facile de l'intensité de la flamme
- Montage mural, suspendu au plafond ou debout sur une plate-forme, base ou pieds robustes



Scannez ce code QR pour un aperçu

Oval Front, Legs

Rendement 75,9%
L x P x H 980x474x926 mm



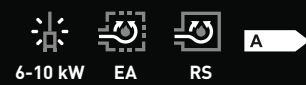
Oval Front, Base

Rendement 75,9%
L x P x H 980x380x944 mm



Oval Front, Fixed

Rendement 75,9%
L x P x H 980x380x606 mm



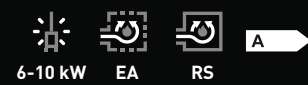
Oval Front, Plateau

Rendement 75,9%
L x P x H 2000x380x838 mm



Oval Front, Wall

Rendement 75,9%
L x P x H 980x380x606 mm





Un design unique
et un beau feu
de deux côtés

Oval Tunnel, Fixed

Rendement 81,5%
L x P x H 980x380x606 mm



Oval Tunnel, Base

Rendement 81,5%
L x P x H 980x380x944 mm



Oval Tunnel, Plateau

Rendement 81,5%
L x P x H 2000x380x838 mm



Oval Tunnel, Legs

Rendement 81,5%
L x P x H 980x474x926 mm



Bora Corner

Cube robuste avec vue sur le feu des deux côtés

La fenêtre en verre à deux faces des foyers design de Bora Corner offre une belle vue sur le feu. Suspendue dans la chambre ou debout sur un plateau, la Bora apporte chaleur et atmosphère dans toute la pièce.

- Choisissez une version gauche ou droite
- Concevoir un foyer pour n'importe quelle position dans la maison
- Large gamme de puissance, réglable de manière optimale

Bora Corner, Cubes

Rendement 78,1 %
LxPxH 625x577x1030 mm



Scannez ce code QR pour un aperçu

Bora Corner, Fixed

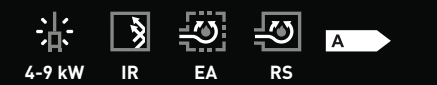
Rendement 78,1 %
LxPxH 505x410x510 mm



Scannez ce code QR pour un aperçu

Bora Corner, Floating Plateau

Rendement 78,1 %
LxPxH 1200x450x829 mm



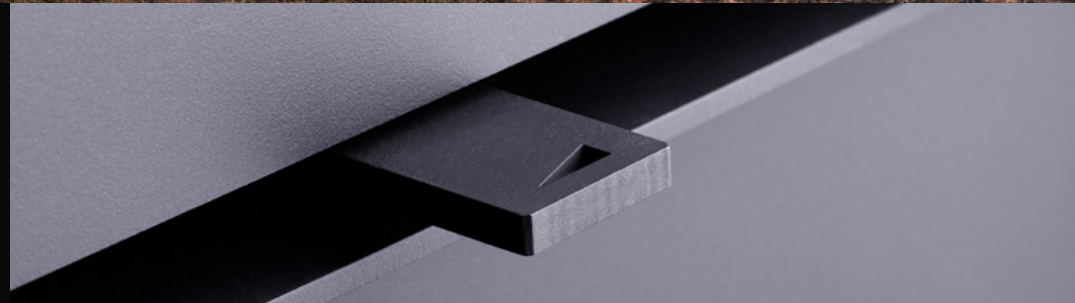
Scannez ce code QR pour un aperçu



Scannez ce code QR pour un aperçu

Bora Corner, Straight Plateau

Rendement 78,1 %
LxPxH 1500x450x879 mm



Les plaques pour le stockage du bois sont disponibles en différentes tailles.



Scannez ce code QR pour un aperçu

Bora Corner, Wall

Rendement 78,1 %
LxPxH 505x448x510 mm



Poêles

Point fort de l'ambiance et de la convivialité

Un long regard fixe sur les flammes dansantes, le son chaleureux d'un vrai feu crépitant et la chaleur d'une source naturelle. Avec un feu de bois de Dik Geurts, vous apportez dans votre salon le confort d'un feu de camp à l'ancienne.

<p>Page 26</p>  <p>VIDAR Triple Wall</p>	<p>Page 28</p>  <p>KALLE</p>	<p>Page 29</p>  <p>FOLKE</p>	<p>Page 30</p>  <p>MODIVAR 5 Store Front Store Corner Floating Plateau Straight Plateau</p>	<p>Page 32</p>  <p>SOREN 5</p>
<p>Page 32</p>  <p>ASTE 5</p>	<p>Page 33</p>  <p>LARS 1000</p>	<p>Page 34</p>  <p>IVAR 5, Low 5, High 5, Store 8, Low 8, Store</p>	<p>Page 40</p>  <p>JANNIK Medium, Low Medium, High Large</p>	

Vidar

Grande image du feu et très haute efficacité

Les poêles Vidar sont équipés de vitres infrarouges qui reflète la chaleur, ce qui leur confère un rendement remarquablement élevé de 88 % et permet de nettoyer les vitres pendant la cuisson. Combinez cela avec une énorme surface de fenêtre et vous avez la garantie d'avoir une grande image du feu.

- Poêle à haut rendement (88%)
- Verre infrarouge (IR) qui reflètent la chaleur
- Grâce à une large gamme de puissance, elle convient également aux petites salles de séjour

Vidar Triple

Rendement 88,0%
LxPxH 662x410x850 mm



Scannez ce code QR pour un aperçu



Vidar Wall

Rendement 88,0%
LxPxH 662 x 430 x 535 mm



Scannez ce code QR pour un aperçu

Kalle

De très grandes
fenêtres pour
une vision
optimale du feu

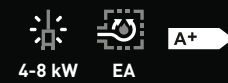
Le Kalle est un poêle à bois industriel avec un compartiment à bois pratique sous la chaufferie. Les trois grandes fenêtres offrent une vue magnifique sur les flammes.

- Poêle à bois autoportant étanche avec stockage du bois
- Vue du feu de trois côtés
- Utilisation économique grâce à une très grande efficacité (85%)



Kalle

Rendement 85,0%
LxPxH 546x415x1000 mm



4-8 kW EA A+

Folke



Scannez ce
code QR pour
un aperçu



Folke

Rendement 77,3%
LxPxH 476 x 410 x 1000 mm



4-8 kW IR EA RS A+

Grâce à la vue sur trois côtés du feu Folke, vous pouvez profiter encore plus des flammes vives. Le compartiment à bois situé sous la chaufferie donne à ce poêle un aspect rustique et atmosphérique, même lorsque le poêle ne brûle pas.

- Une trappe d'air unique
- Fenêtre latérale reflète la chaleur (infrarouge)
- Convient aux maisons ventilées mécaniquement et aux maisons passives

Atmosphérique,
même lorsque
le poêle ne
brûle pas

Modivar 5

Des formes serrées et une maîtrise ultime du feu

Grâce à leurs formes épurées à l'acier foncé, les poêles Modivar conviennent parfaitement à un intérieur moderne. Si vous recherchez quelque chose de vraiment spécial, un plateau flottant en vaut la peine.

- Contrôle ultime du feu grâce à une simple trappe d'air
- Poignée de porte intégrée
- Choix de compartiments et d'étagères de bois

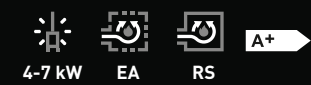
Modivar 5, Floating Plateau

Rendement 82,0%
LxPxH 1200x450x857 mm



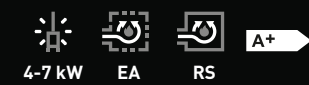
Modivar 5, Straight Plateau

Rendement 82,0%
LxPxH 1500x450x907 mm



Modivar 5, Store Front

Rendement 82,0%
LxPxH 450x368x1000 mm



Modivar 5, Store Corner

Rendement 82,0%
LxPxH 450x368x1000 mm



Scannez ce code QR pour un aperçu

Aste 5 & Soren 5

Poêle à bois à l'allure rurale anglaise

Le Aste 5 et le Soren 5 sont une apparence robuste avec des lignes épurées et une bonne visibilité du feu. Il est facile à placer sous une situation existante. La porte en fonte et les pieds classiques donnent au feu un aspect robuste.

- Idéal pour être placé dans une cheminée existante
- Raccordement de la cheminée à seulement 10 cm de l'arrière
- Poignée de porte élégante

Aste 5

Rendement 82,0%
LxPxH 486 x 350 x 555 mm



Scannez ce code QR pour un aperçu

Lars 1000



Scannez ce code QR pour un aperçu

Soren 5

Rendement 82,0%
LxPxH 450 x 350 x 570 mm



Atmosphère, chaleur et cuisson lente

Au-dessus de la vitre du poêle à bois Lars 1000 se trouve une pièce qui peut servir de four. Ce fourneau offre de l'ambiance, de la chaleur et aussi la possibilité de préparer des plats simples.

- Un four unique au sommet de la cuisinière
- Haute efficacité
- Faibles émissions de particules grâce à une combustion de haute qualité

Lars 1000

Rendement 82,0%
LxPxH 448 x 348 x 1000 mm



Scannez ce code QR pour un aperçu



Ivar 5

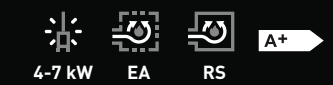
Un générateur d'ambiance polyvalent pour les vrais passionnés

La série Ivar est reconnaissable à la porte en fonte lisse qui offre une vue complète des flammes. Les poêles Ivar combinent un aspect compact et élégant avec le procédé de combustion techniquement avancé pour lequel Dik Geurts est connu.

- Poignée "froide" amovible
- Convient pour une installation dans des espaces existants
- Une grande puissance et des émissions extrêmement faibles



Ivar 5, Low
Rendement 82,0%
LxPxH 450 x 350 x 555 mm





Ivar 5, High

Rendement 82,0%
LxPxH 450x350x660 mm



4-7 kW EA RS A+



Ivar 5, Store

Rendement 82,0%
LxPxH 450 x 350 x 850 mm



4-7 kW EA RS A+

Porte en fonte
avec poignée
amovible



Ivar 8



Ivar 8, Low

Rendement 76,6%
LxPxH 540x350x555 mm

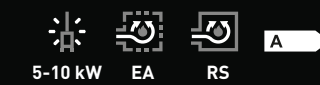


Scannez ce code QR pour un aperçu



Ivar 8, Store

Rendement 76,6%
LxPxH 540x350x850 mm



Grand vitrail
avec vue
sur le feu



Scannez ce code QR pour un aperçu

Jannik

Des détails d'une beauté saisissante, typiquement Dik Geurts

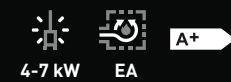
Avec les poêles de la série Jannik, vous reconnaissez les détails robustes qui sont typiques des conceptions de Dik Geurts. Des lignes épurées, des charnières robustes et une poignée unique et fine. Cette poignée permet d'accéder facilement à l'intérieur du poêle.

- Une poignée unique
- Large gamme de puissance
- Un tir économique grâce à un rendement élevé de 87%.



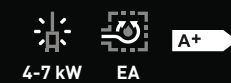
Jannik Medium, High

Rendement 82,0%
LxPxH 550x375x900mm



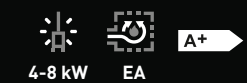
Jannik Medium, Low

Rendement 82,0%
LxPxH 550x375x680mm



Jannik Large

Rendement 87,0%
LxPxH 620x380x780 mm



Inserts et foyers encastrable

La solution pour la rénovation et la nouvelle construction.

Les inserts sont conçues pour être installées dans une situation existante. Lors d'une transformation ou d'une rénovation, une vieille foyer peut facilement être remplacée par un foyer moderne et respectueuse de l'environnement, avec un rendement plus élevé. Les feux encastrés sont principalement placés dans des situations nouvelles.

Page 46



INSTYLE
(À 3 faces)
Triple 660 Low

Page 47



INSTYLE
(Tunnel)
Tunnel 700

Page 47



PROSTYLE
(Tunnel)
Tunnel 700

Page 48



INSTYLE
(À 2 faces)
Corner 660 High
Corner 660 Low
Corner Slim 660/495
Corner Slim 660/570

Page 52



INSTYLE
(Front)
500
550
600
650
700
800
1000

Page 54



PROSTYLE
(Front)
500
550
600
650
700
800
1000

Page 56



INSTYLE
(Front, ventilateur)
600V Next
700V Next
800V Next

Instyle & Prostyle

Un insert/foyer encastrable pour chaque intérieur

Dik Geurts dispose d'une large gamme d'inserts et de foyers encastrables. Foyers de tunnel, foyers à 3 faces, foyer avec une très grande fenêtre en verre et différents types de cadres ; nous avons un feu adapté à chaque intérieur.

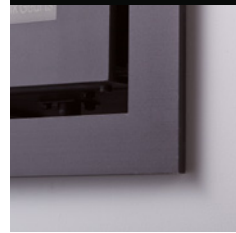
Les foyers Instyle ont une fenêtre en verre complètement transparente. Grâce aux vitres sérigraphées des foyers Prostyle, vous avez une vue encore plus belle sur le feu.



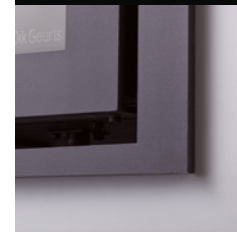
Cadres pour foyers de front et de tunnel

Instyle et Prostyle 500, 550, 600, 650, 700, 800, 1000, Tunnel

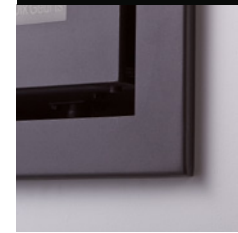
Classic Line 4S
massif, 40 mm tout autour



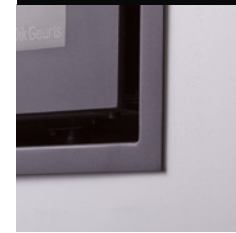
Classic Line 3S
massif, 40 mm haut,
gauche et droite,
20 mm dessous



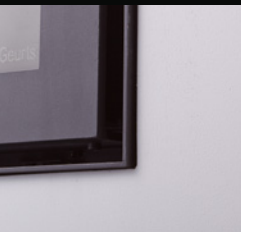
Modern Line
bords retournés,
40 mm tout autour



Slim Line
bords retournés,
20 mm tout autour



De finition 3 mm
sans cadre



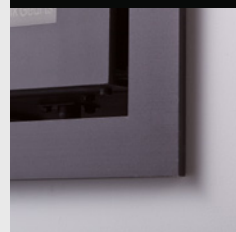
Type cadre	Instyle/Prostyle							
		500	550	600	650	700-Tunnel ¹⁾	800	1000
Classic Line 4S	LxH	580 x 537	587 x 617	660 x 537	710 x 552	760 x 657	860 x 637	1060 x 637
Classic Line 3S	LxH	580 x 517	n.v.t	660 x 517	710 x 532	n/a	n/a	n/a
Modern Line	LxH	580 x 537	587 x 617	660 x 537	710 x 552	760 x 657	860 x 637	1060 x 637
Slim Line	LxH	540 x 497	547 x 577	620 x 497	670 x 512	720 x 617	820 x 597	1020 x 597
De finition 3 mm	LxH	600 x 557	607 x 637	680 x 557	730 x 572	780 x 677	880 x 657	1080 x 657
De finition 8 mm	LxH	n/a	n/a	600x477	650x492	700x597	n/a	n/a

¹⁾ Il est également possible de combiner des cadres pour le foyer

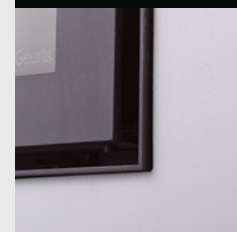
Cadre pour foyers avec ventilateur

Instyle 600V Next, 700V Next, 800V Next

Classic Line 4S
massif, 40 mm tout autour



De finition 3 mm
sans cadre



Sur mesure

La gamme de produits de Dik Geurts est très étendue. Pourtant, il se peut que rien ne corresponde. Même dans ce cas, il existe une solution. Pour un léger surcoût, nous ajustons le cadre avant.

Cadres personnalisés

Série Instyle/Prostyle 500-1000, Tunnel 700, série Instyle V Next.

- Cadres massif (Classic Line 4S)
- Largeur 12-100 mm

Type cadre	Instyle			
		600V Next	700V Next	800V Next
Classic Line 4S	LxH	640 x 547	740 x 667	840 x 647
De finition 3 mm	LxH	566 x 473	666 x 593	766 x 573



Instyle

Une vitre en verre complètement transparente



Prostyle

Vitre avec bord imprimé noir

Triple

Verre à trois faces et feu à trois faces

Pour assurer la plus grande efficacité possible, cet insert est équipé de fenêtres latérales avec un verre infrarouge reflète la chaleur. Cette foyer ne mesure que 49,5 cm de haut et convient donc parfaitement à une installation dans une cheminée existante.

- Une efficacité élevée et des fenêtres propres
- Des barres d'angle subtiles pour une meilleure vision du feu
- Convient pour une installation dans une situation existante

Instyle Triple 660 Low

Rendement 88,0%
LxPxH 662x380x495 mm

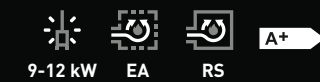


Tunnel



Instyle Tunnel 700

Rendement 83,0%
LxPxH 760x550x657 mm



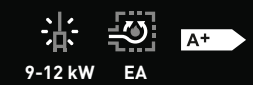
Le tunnel Instyle Tunnel 700 a une porte tournante en verre sur deux côtés. Grâce à son rendement élevé, cette cheminée est idéale pour séparer les pièces dans les grandes salles.

- Un beau tunnel transparent
- Puissance élevée jusqu'à 12 kW
- En version RS 100% hermétique

Un feu magnifique de deux côtés

Prostyle Tunnel 700

Rendement 83,0%
LxPxH 760x554x657 mm



Corner

Vue panoramique unique sur le feu

Ces poêles à bois double face se caractérisent par leur feu panoramique. Les vitres sont placées dans les coins les unes contre les autres. La fenêtre vitrée continue, sans poteau d'angle métallique entre les 2 vitres, offre une vue complète sur le feu.

- Vue optimale des flammes
- Haute efficacité
- Parfait pour une cheminée existante ou une nouvelle construction
- Cadre de montage en option



Scannez ce code QR pour un aperçu

Instyle Corner Slim 660/495

Rendement 75,2%
LxPxH 660x350x495mm



Instyle Corner Slim 660/570

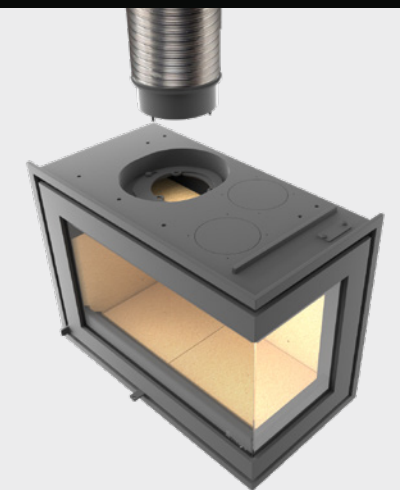
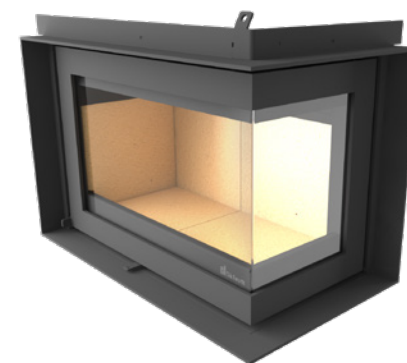
Rendement 80,0%
LxPxH 660x350x570mm



Scannez ce code QR pour un aperçu

Cadre de montage 6S en option

- Pour une finition sans faille de l'assemblage du foyer
- Convient parfaitement à l'intégration dans un foyer existant
- Largeur 6 cm (largeur utile 5 cm)
- Cadre solide, épaisseur 6 mm



SlideConnect® (seulement pour Instyle Corner Slim 660/495)

- Raccordement facile à un conduit de foyer existant ou nouveau
- Anneau rotatif avec 4 cm de largeur de travail supplémentaire
- Un grand avantage, surtout dans les situations existantes

Un insert
spacieux
avec une
large vue
sur le feu

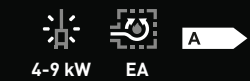
Instyle Corner 660 High

Rendement 76,3%
LxPxH 660x350x520 mm



Instyle Corner 660 Low

Rendement 76,3%
LxPxH 660x350x495 mm



Front



Instyle 550

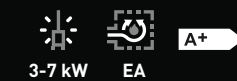
La série Instyle/Prostyle se compose d'un certain nombre de modèles de tailles différentes, tous utilisant les mêmes techniques modernes de Dik Geurts. Avec un Instyle, vous êtes assuré de profiter de manière optimale d'un feu de qualité.

- Profiter du feu en respectant l'environnement
- Foyers encastrables et inserts et à usages multiples
- Différents types de cadres détachables
- Choix de différents types de cadres

Spécialement conçu pour les situations existantes

Instyle 500

Rendement 82,0%
LxPxH 580x350x537mm

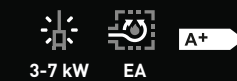


3-7 kW EA



Instyle 550

Rendement 81,0%
LxPxH 587x350x617mm



3-7 kW EA



Instyle 600

Rendement 79,6%
LxPxH 660x360x537mm

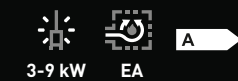


3-7 kW EA



Instyle 650

Rendement 80,5%
LxPxH 710x380x552mm

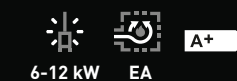


3-9 kW EA



Instyle 700

Rendement 81,6%
LxPxH 760x400x657mm

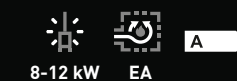


6-12 kW EA



Instyle 800

Rendement 76,6%
LxPxH 860x400x637mm

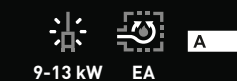


8-12 kW EA



Instyle 1000

Rendement 77,7%
LxPxH 1060x400x637mm



9-13 kW EA

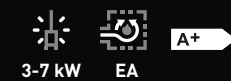


Front

Belle vue sur le feu grâce à des vitres sérigraphées

Prostyle 500

Rendement 82,0%
LxPxH 580x344x537 mm



3-7 kW EA



Prostyle 550

Rendement 81,0%
LxPxH 587x344x617 mm

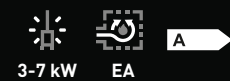


3-7 kW EA



Prostyle 600

Rendement 79,6%
LxPxH 660x354x537 mm

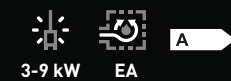


3-7 kW EA



Prostyle 650

Rendement 80,5%
LxPxH 710x374x552 mm

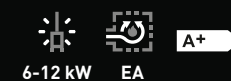


3-9 kW EA



Prostyle 700

Rendement 81,6%
LxPxH 760x394x657 mm



6-12 kW EA



Prostyle 800

Rendement 76,6%
LxPxH 860x394x637 mm

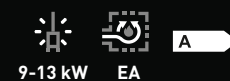


8-12 kW EA



Prostyle 1000

Rendement 77,7%
LxPxH 1060x394x637 mm



9-13 kW EA



Prostyle 1000



Ventilé

Instyle 700V Next



Inserts avec ventilateur

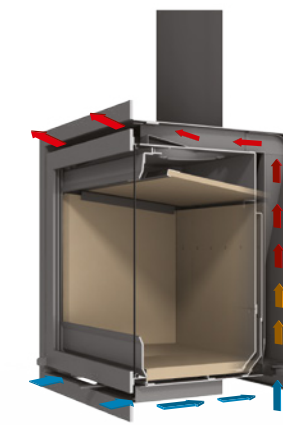
Les inserts ventilés sont équipés d'un ventilateur qui chauffe une pièce plus rapidement. Lorsqu'il est allumé, un agréable courant d'air chaud peut être ressenti à l'avant du feu ou par les ouvertures de convection.

Pourquoi Instyle V Next?

- Dissipation rapide de la chaleur
- Vue optimale sur le feu
- Facilité d'utilisation ultime
- Remplacement durable de votre ancien foyer

Comment cela fonctionne-t-il?

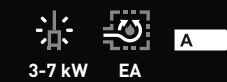
Vous contrôlez les ventilateurs à l'aide d'un adaptateur spécial. Il vous permet de choisir l'une des quatre vitesses souhaitées pour un chauffage progressif ou rapide. Grâce à un capteur de chaleur intelligent, les ventilateurs s'allument automatiquement.



Vous souhaitez plus d'informations? Regardez notre vidéo sur les produits.

Instyle 600V Next

Rendement 79,6%
LxPxH 580x410x495mm



3-7 kW EA



Instyle 700V Next

Rendement 81,6%
LxPxH 680x450x615mm

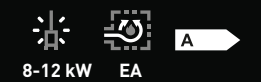


6-12 kW EA



Instyle 800V Next

Rendement 76,6%
LxPxH 780x450x595mm



8-12 kW EA



Installation facile

Les différentes possibilités de raccordement permettent une installation rapide et facile du poêle, quelle que soit la situation d'installation. Il existe 4 options pour l'extraction des gaz de combustion.

1. Raccordement sans matériau de drainage à un conduit de cheminée existant (**étanchéité avec de la laine de céramique**)
2. Raccordement avec un tuyau fixe (**Anneau conique**), Ø 150 ou 180 mm de drainage
3. Raccordement par tuyau flexible ou fixe (**Liner Kit Pro**), Ø 150 ou 180 mm
4. Raccord avec tuyau rajeuni (**Raccordement**), Ø 150 ou 180 mm

External airkit

Kit pour l'alimentation d'air frais de l'extérieur.

- Convient parfaitement aux maisons entièrement isolées
- Facultatif à 500 - 1000, 600V, Tunnel (uniquement en bas)
- Raccordement à l'arrière et en bas
- Dimensions : Ø 80 mm



Anneau conique

Anneau pour le raccordement à un tuyau fixe.

- Facultatif avec : 500 - 1000, 600V, Corner, Triple, Tunnel
- Convient à différents diamètres de tuyaux
- Dimensions : Ø 150 mm, Ø 180 mm



Liner Kit Pro

Pièce de raccordement pour la sortie de gaz de fumée flexible ou fixe.

- Facultatif avec : 500 - 1000, 600V, Corner, Triple, Tunnel
- Connectable depuis l'intérieur de la cheminée
- Gradient avec 3 trous de vis
- Dimensions : Ø 150 mm, Ø 180 mm



Raccordement

Pièce de raccordement pour tuyau rajeuni.

- Facultatif à : 500 - 1000, 600V, Corner, Triple, Tunnel
- Gradient avec 3 trous de vis
- Dimensions : Ø 150 mm, Ø 180 mm



Kit de convection

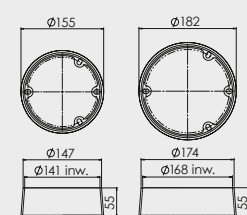
Bagues de connexion (2 pièces) pour le montage sur les trous de convection.

- Facultatif avec : 500 1000, 600V, Corner Slim, Tunnel
- Pour plus de puissance de chauffe
- Dimensions : Ø 125 mm

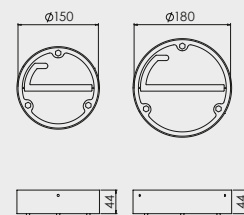


INSERTS ET FOYERS ENCASTRABLES POSSIBILITÉS DE CONNEXION

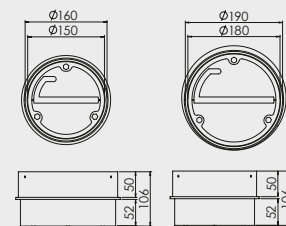
Anneau conique



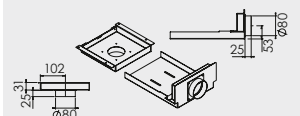
Raccordement



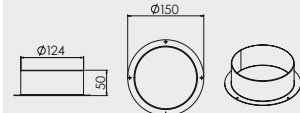
Liner Kit Pro



External airkit



Kit de convection



Réglage d'air facile

- Devant la foyer
- Finitions Instyle et Prostyle

Serrure de porte

- Fermeture stable et flexible des portes
- Le cordon assure une bonne étanchéité
- La porte est réglable et interchangeable
- Kit pour porte à fermeture automatique en option pour la série Instyle 500-1000 et Instyle Tunnel

Foyers chauffage central

Une alimentation durable et économe en énergie

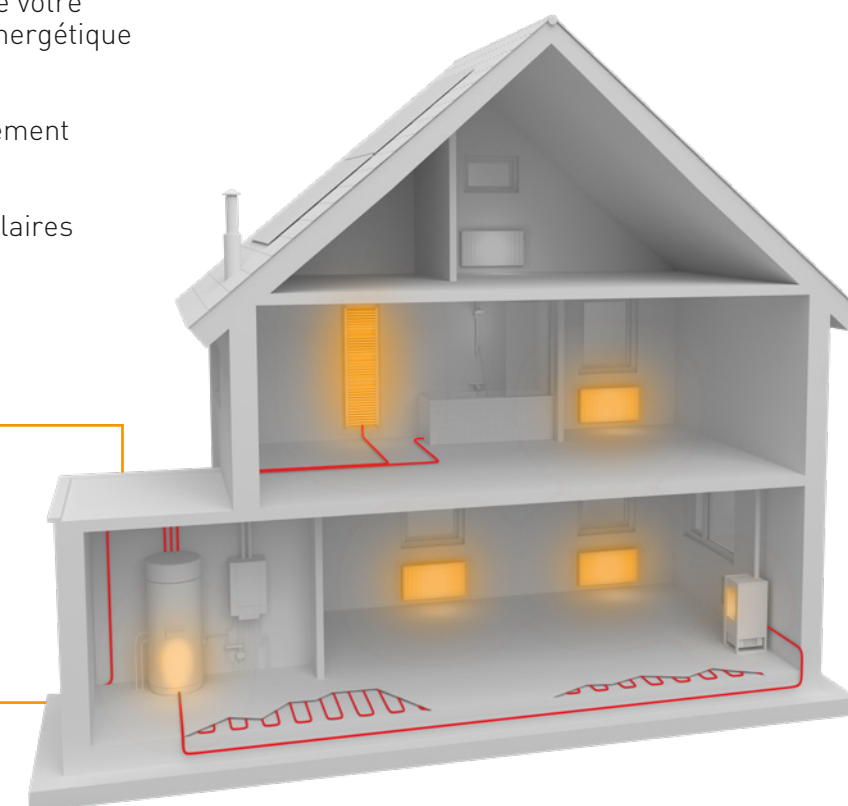
Le concept Green Design est synonyme de chauffage durable, écologique et économe en énergie des foyers et des poêles reliés à un système de chauffage central.

Dik Geurts fournit également des foyers que vous pouvez raccorder au système de chauffage central, une alternative écologique pour chauffer votre maison. Avec ces foyers, les gaz de combustion encore chauds sont utilisés pour chauffer l'eau de votre système de chauffage central. Vous obtenez ainsi un meilleur rendement de votre foyer ou de votre poêle. Cela permet de réduire la facture énergétique en étant également durable.

- Un chauffage respectueux de l'environnement
- PEB durable/inférieur
- Convient à tout type de logement
- Peut être combiné avec des panneaux solaires et des pompes à chaleur
- Réduire la facture énergétique
- Maintenance facile

Plus d'infos

Si vous voulez en savoir plus sur la conception écologique ou le fonctionnement des foyers chauffage central, rendez-vous sur www.greendesign.eu. Vous pouvez également y télécharger une brochure spéciale Green Design.



IVAR 10 H₂O, STORE

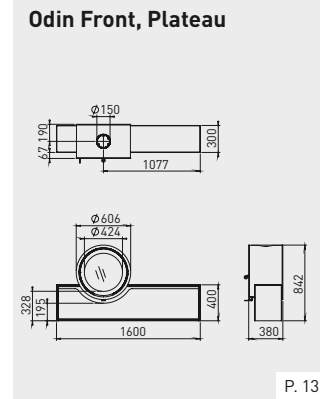
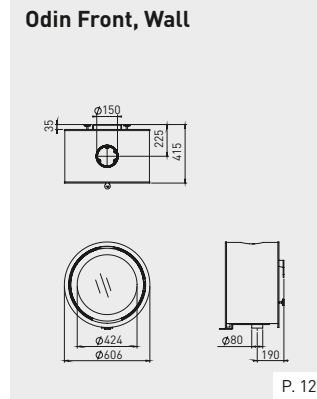
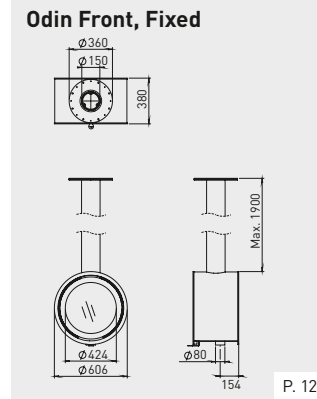
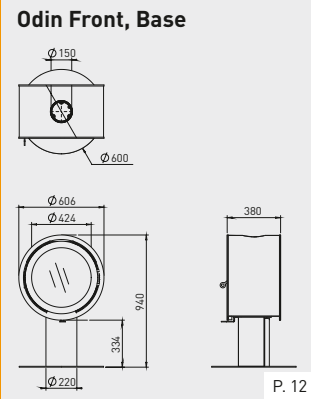


STORE H₂O

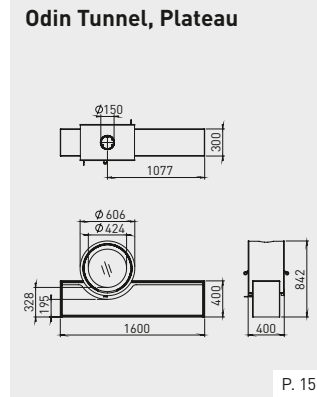
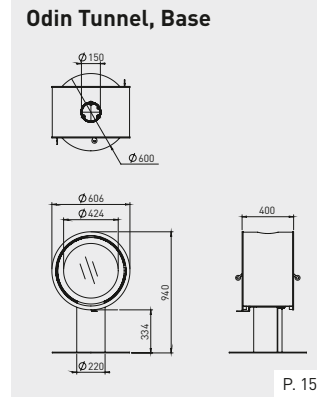
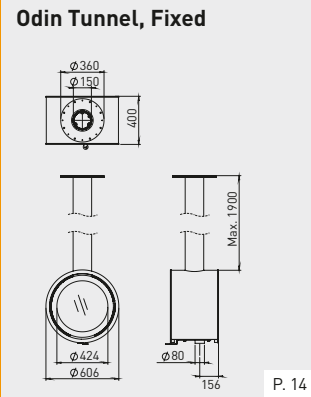
Dessins techniques

FOYER DESIGN

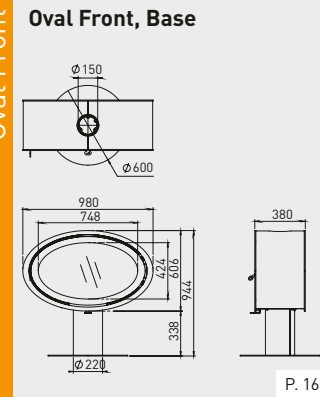
Odin Front



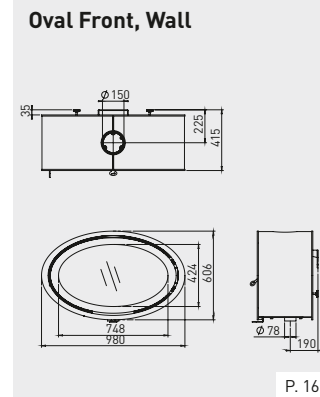
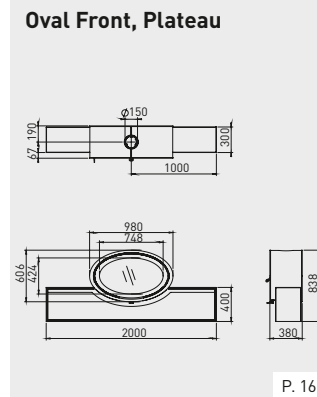
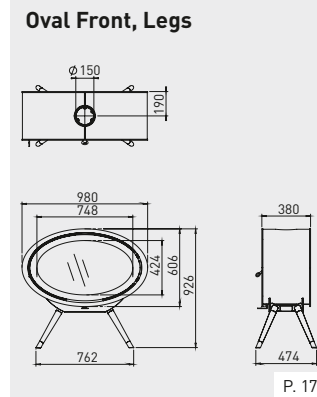
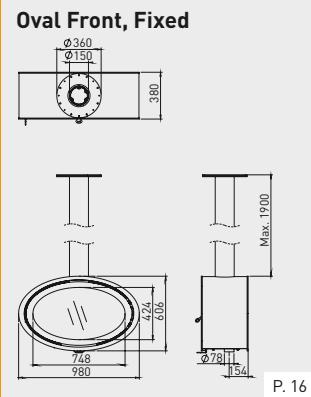
Odin Tunnel



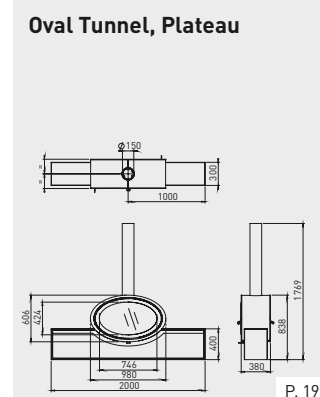
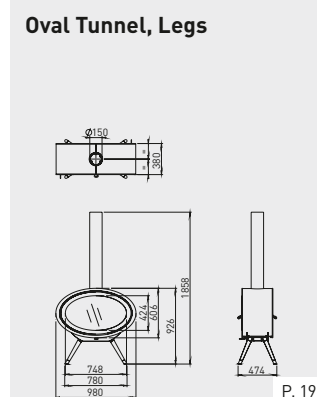
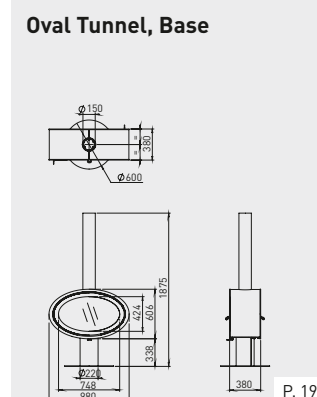
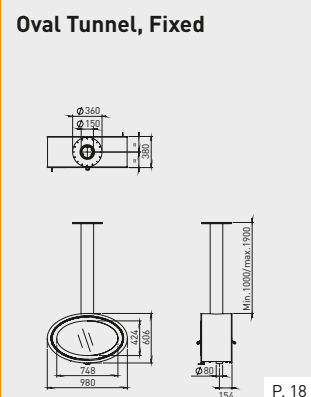
Oval Front



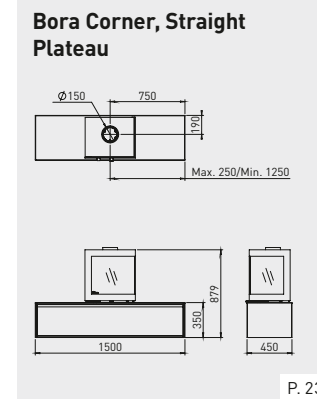
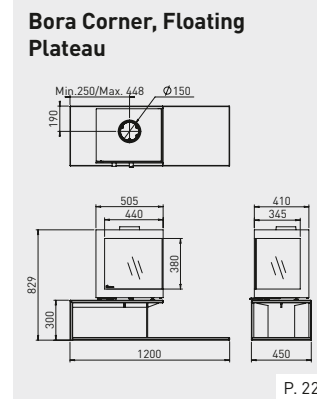
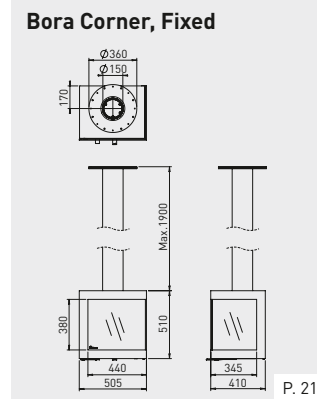
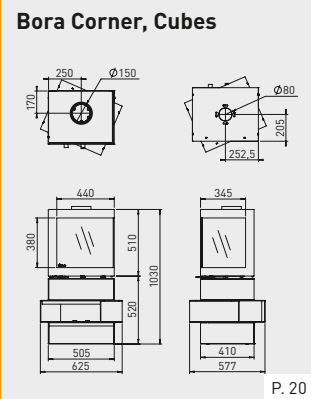
Oval Front



Oval Tunnel

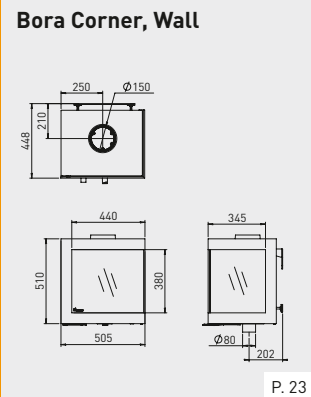


Bora Corner

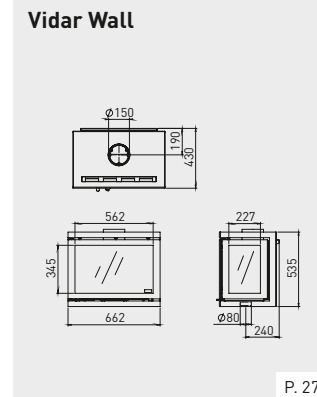
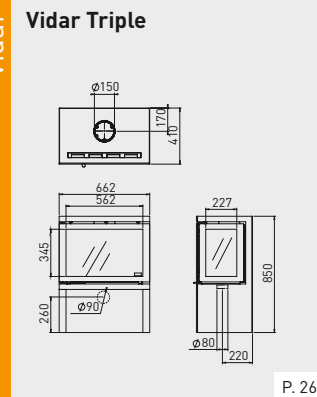


POÊLES

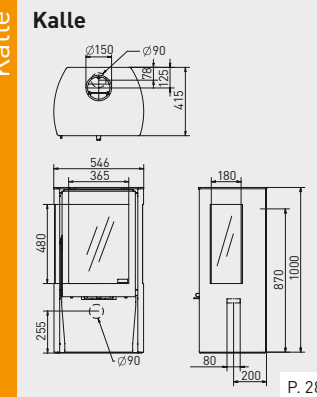
Bora Corner



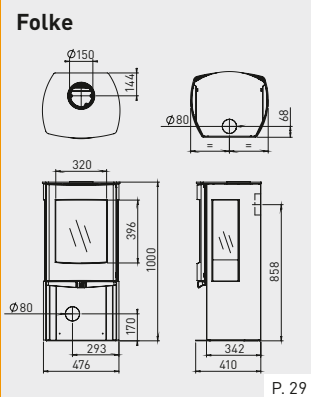
Vidar



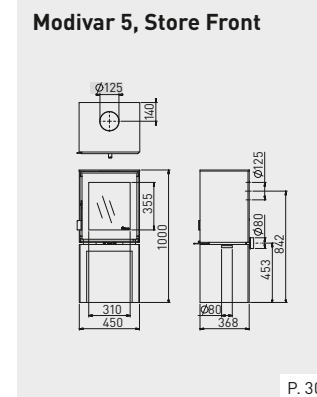
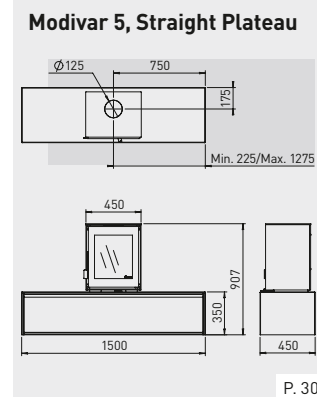
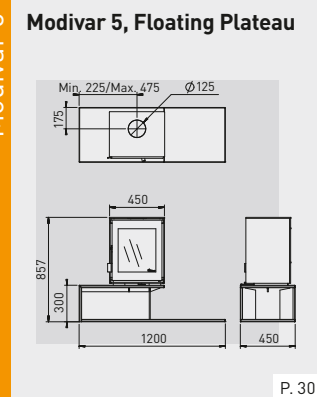
Kalle



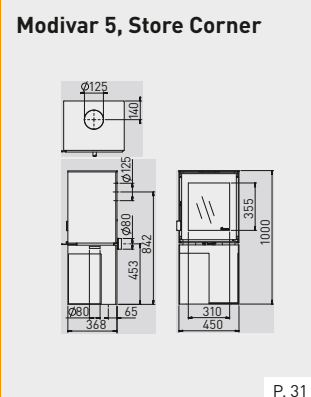
Folke



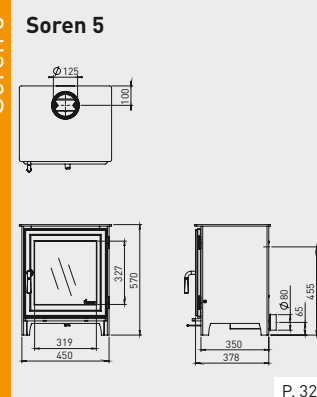
Modivar 5



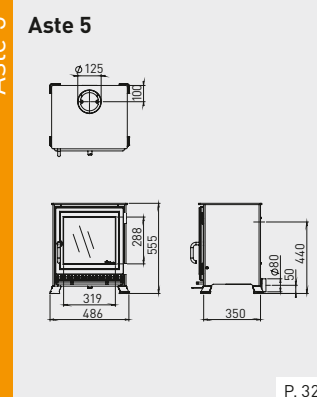
Modivar 5



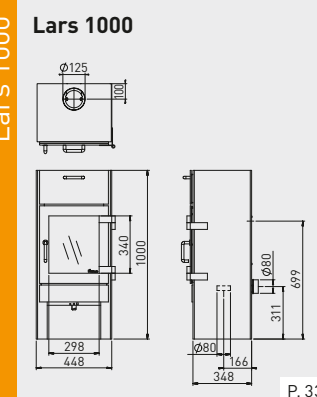
Soren 5

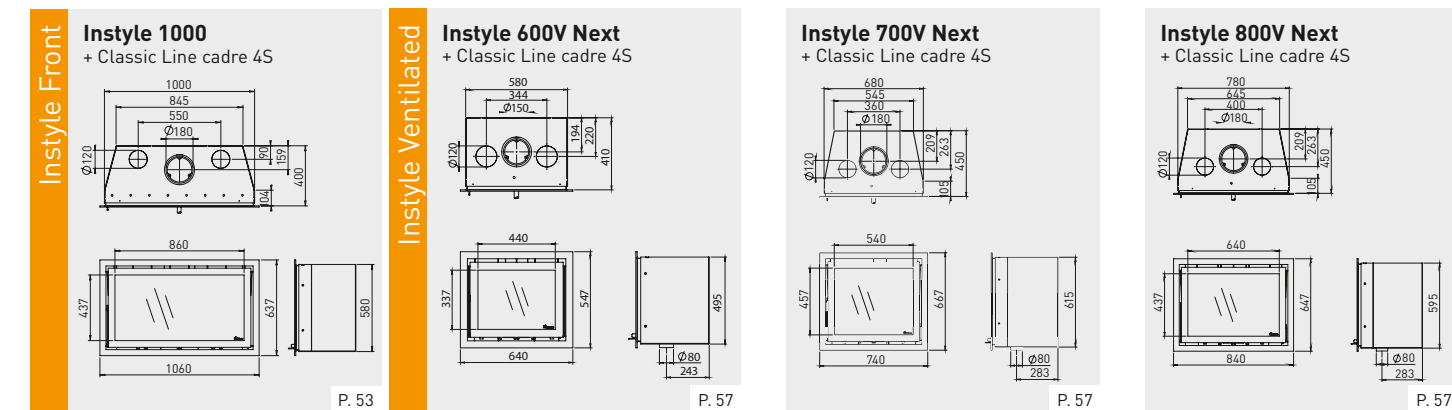
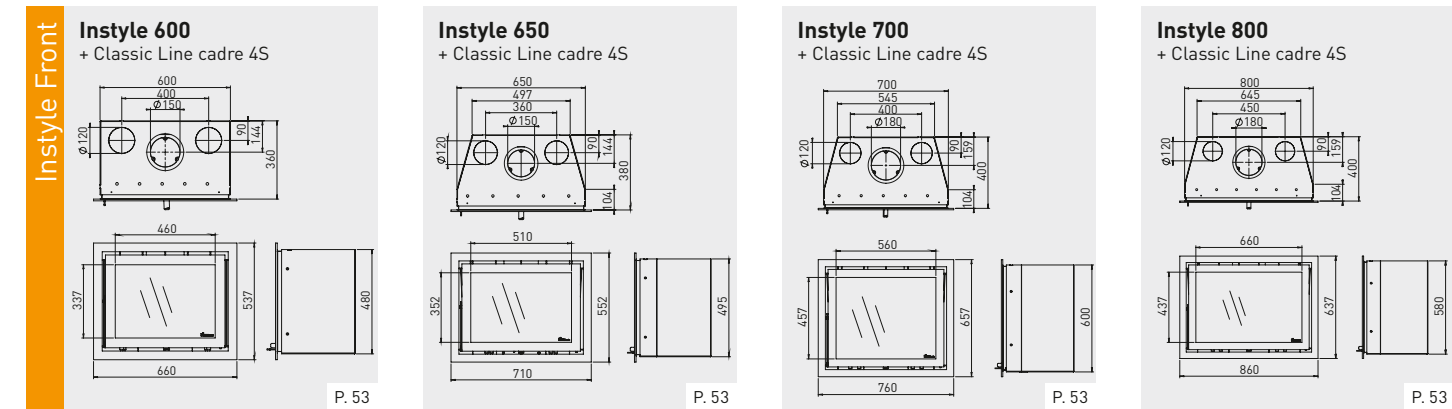
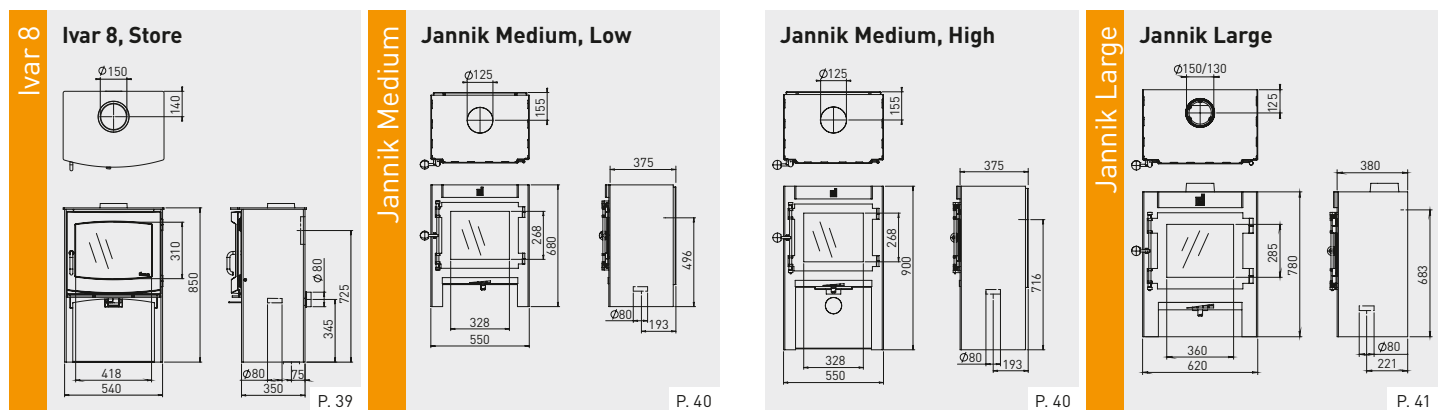
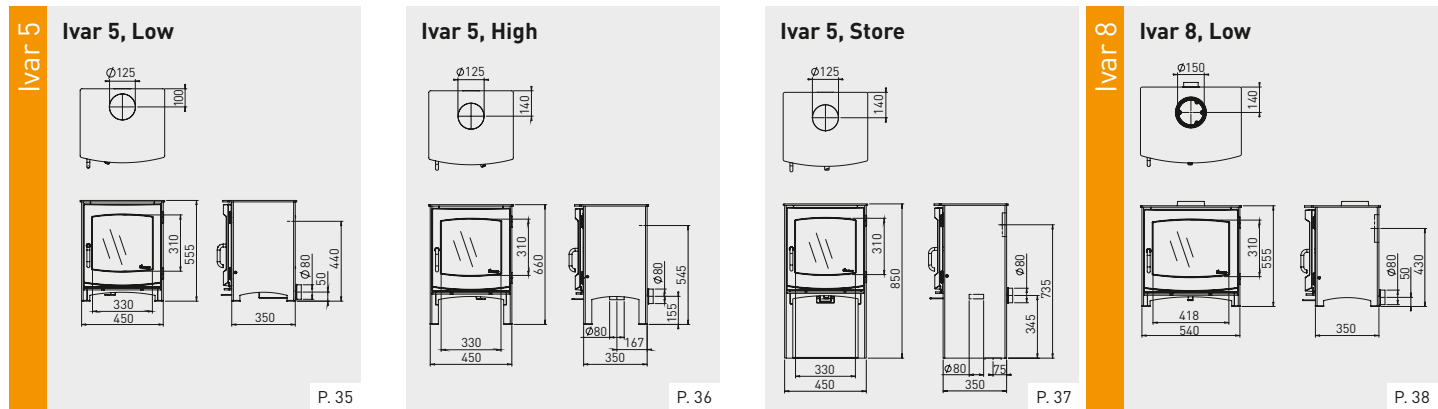


Aste 5

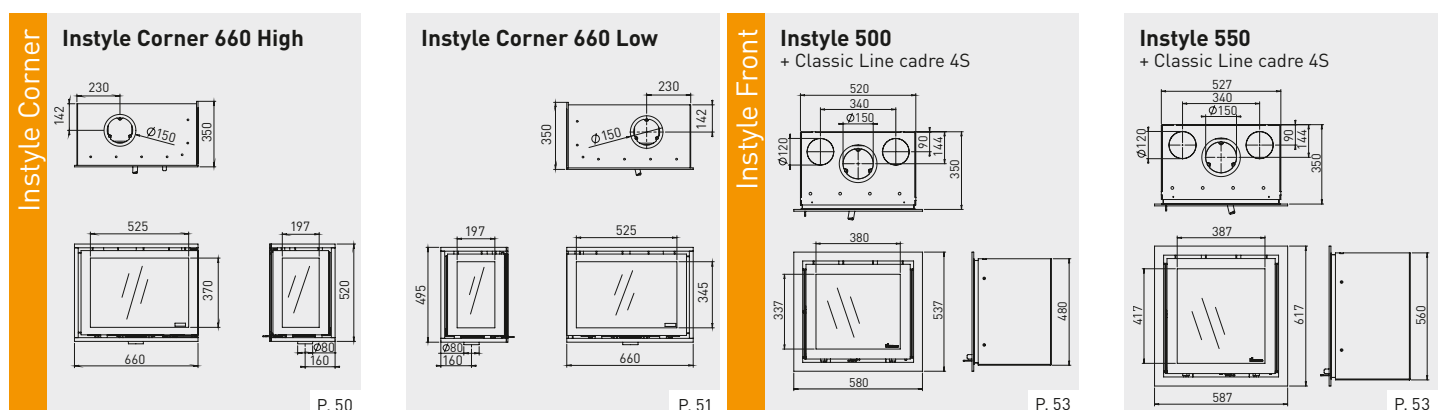
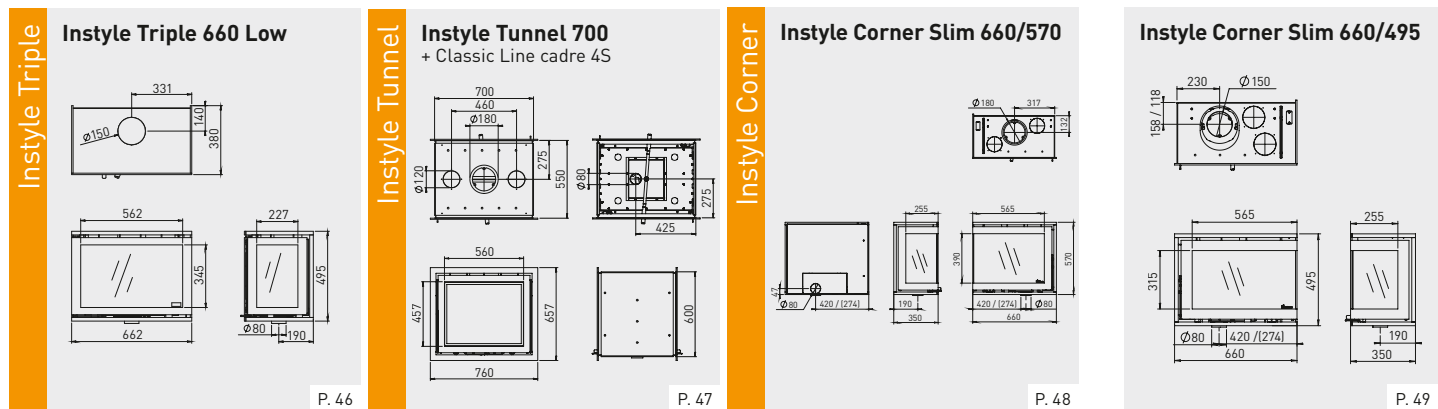


Lars 1000

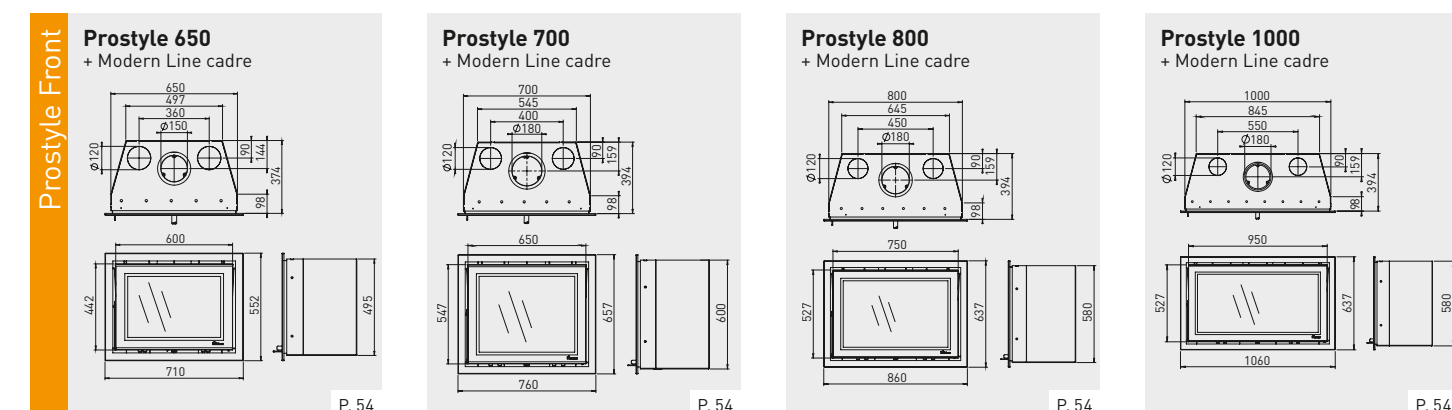
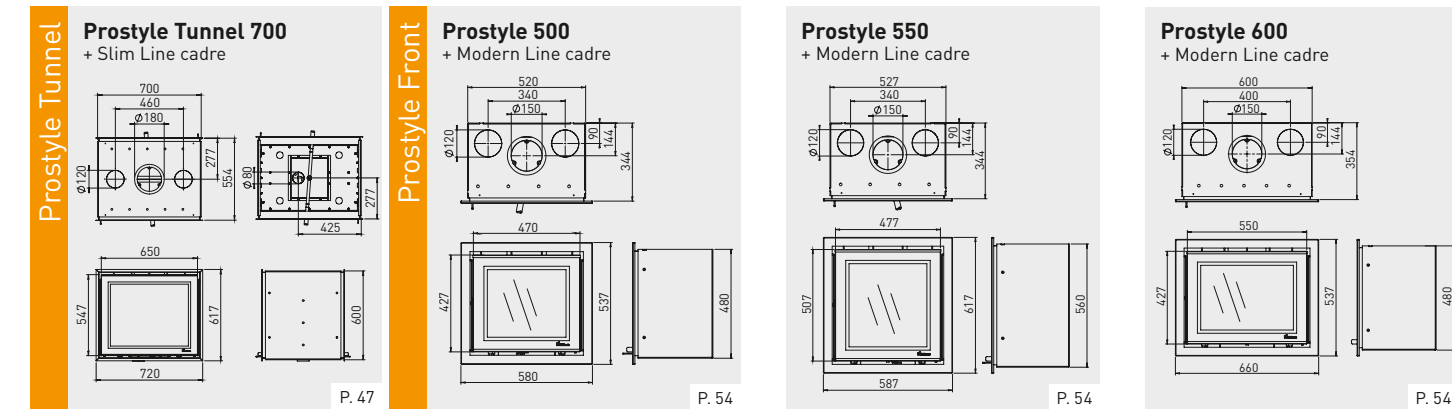




INSERTS ET FOYERS ENCASTRABLES INSTYLE



INSERTS ET FOYERS ENCASTRABLES PROSTYLE



Spécifications techniques

Page	Foyers et poêles à bois	Puissance (kW)	Rendement (%)	Classe d'efficacité énergétique	Raccordement par le dessus (ø, mm)	Raccordement à l'arrière (ø, mm)	Connexion d'air extérieur EA	Connexion d'air extérieur RS	Max. longueur des bûches (cm)	Poids (kg)	Vermiculite intérieure naturelle	Vermiculite intérieure anthracite foncé	Infrarouge (IR)	Type : mur	Type : indépendant	Type : à accrocher	Type : inserts	Type : encastrables
Foyers design																		
Foyers front																		
12	Odin Front, Base	4,0 - 8,0	75,2	A	150	-	optionnel	-	33	100	-	+	-	-	+	-	-	-
12	Odin Front, Fixed	4,0 - 8,0	75,2	A	150	-	optionnel	-	33	85	-	+	-	-	-	+	-	-
12	Odin Front, Wall	4,0 - 8,0	75,2	A	150	-	optionnel	-	33	85	-	+	-	+	-	-	-	-
13	Odin Front, Plateau	4,0 - 8,0	75,2	A	150	-	optionnel	-	33	125	-	+	-	-	+	-	-	-
16	Oval Front, Base	6,0 - 10,0	75,9	A	150	-	optionnel	inclus	50	135	-	+	-	-	+	-	-	-
16	Oval Front, Fixed	6,0 - 10,0	75,9	A	150	-	optionnel	inclus	50	120	-	+	-	-	-	+	-	-
16	Oval Front, Plateau	6,0 - 10,0	75,9	A	150	-	optionnel	inclus	50	160	-	+	-	-	+	-	-	-
16	Oval Front, Wall	6,0 - 10,0	75,9	A	150	-	optionnel	inclus	50	120	-	+	-	+	-	-	-	-
17	Oval Front, Legs	6,0 - 10,0	75,9	A	150	-	optionnel	inclus	50	130	-	+	-	-	+	-	-	-
Foyers tunnel																		
14	Odin Tunnel, Fixed	6,0 - 10,0	75,0	A	150	-	optionnel	-	33	85	-	+	-	-	-	+	-	-
15	Odin Tunnel, Base	6,0 - 10,0	75,0	A	150	-	optionnel	-	33	130	-	+	-	-	+	-	-	-
15	Odin Tunnel, Plateau	6,0 - 10,0	75,0	A	150	-	optionnel	-	33	125	-	+	-	-	+	-	-	-
18	Oval Tunnel, Fixed	9,0 - 12,0	81,5	A+	150	-	optionnel	inclus	50	120	-	+	+	-	-	+	-	-
19	Oval Tunnel, Base	9,0 - 12,0	81,5	A+	150	-	optionnel	inclus	50	135	-	+	+	-	+	-	-	-
19	Oval Tunnel, Legs	9,0 - 12,0	81,5	A+	150	-	optionnel	inclus	50	130	-	+	+	-	+	-	-	-
19	Oval Tunnel, Plateau	9,0 - 12,0	81,5	A+	150	-	optionnel	inclus	50	160	-	+	+	-	+	-	-	-
Foyer à 2 faces																		
20	Bora Corner, Cubes	4,0 - 9,0	78,1	A	150	-	optionnel	inclus	36	145	-	+	+	-	+	-	-	-
21	Bora Corner, Fixed	4,0 - 9,0	78,1	A	150	-	optionnel	inclus	36	95	-	+	+	-	-	+	-	-
21	Bora Corner, Floating Plateau	4,0 - 9,0	78,1	A	150	-	optionnel	inclus	36	145	-	+	+	-	+	-	-	-
22	Bora Corner, Straight Plateau	4,0 - 9,0	78,1	A	150	-	optionnel	inclus	36	140	-	+	+	-	+	-	-	-
23	Bora Corner, Wall	4,0 - 9,0	78,1	A	150	-	optionnel	inclus	36	95	-	+	+	+	-	-	-	-
Poêles																		
Poêles à 3 faces																		
26	Vidar Triple	4,0 - 9,0	88,0	A+	150	-	inclus	-	55	165	+	-	+	-	+	-	-	-
27	Vidar Wall	4,0 - 9,0	88,0	A+	150	-	inclus	-	55	125	+	-	+	+	-	-	-	-
28	Kalle	4,0 - 8,0	85,0	A+	150	150	inclus	-	40	130	+	-	-	-	+	-	-	-
29	Folke	4,0 - 8,0	77,3	A	150	150	optionnel	inclus	33	120	+	-	+	-	+	-	-	-
Poêles front																		
30	Modivar 5, Floating Plateau	4,0 - 7,0	82,0	A+	125/130	125/130	optionnel	inclus	35	140	+	-	-	-	+	-	-	-
30	Modivar 5, Straight Plateau	4,0 - 7,0	82,0	A+	125/130	125/130	optionnel	inclus	35	135	+	-	-	-	+	-	-	-
30	Modivar 5, Store Front	4,0 - 7,0	82,0	A+	125/130	125/130	optionnel	inclus	35	120	+	-	-	-	+	-	-	-
31	Modivar 5, Store Corner	4,0 - 7,0	82,0	A+	125/130	125/130	optionnel	inclus	35	120	+	-	-	-	+	-	-	-
32	Soren 5	4,0 - 7,0	82,0	A+	125/130	125/130	optionnel	inclus	35	85	+	-	-	-	+	-	-	-
32	Aste 5	4,0 - 7,0	82,0	A+	125/130	125/130	optionnel	inclus	35	85	+	-	-	-	+	-	-	-
33	Lars 1000	4,0 - 7,0	82,0	A+	125/130	125/130	optionnel	inclus	35	100	+	-	-	-	+	-	-	-
35	Ivar 5, Low	4,0 - 7,0	82,0	A+	125/130	125/130	optionnel	inclus	35	85	+	-	-	-	+	-	-	-
36	Ivar 5, High	4,0 - 7,0	82,0	A+	125/130	125/130	optionnel	inclus	35	90	+	-	-	-	+	-	-	-
37	Ivar 5, Store	4,0 - 7,0	82,0	A+	125/130	125/130	optionnel	inclus	35	105	+	-	-	-	+	-	-	-

Page	Foyers et poêles à bois	Puissance (kW)	Rendement (%)	Classe d'efficacité énergétique	Raccordement par le dessus (ø, mm)	Raccordement à l'arrière (ø, mm)	Connexion d'air extérieur EA	Connexion d'air extérieur RS	Max. longueur des bûches (cm)	Poids (kg)	Vermiculite intérieure naturelle	Vermiculite intérieure anthracite foncé	Infrarouge (IR)	Type : mur	Type : indépendant	Type : à accrocher	Type : inserts	Type : encastrables
Poêles																		
Poêles front																		
38	Ivar 8, Low	5,0 - 10,0	76,6	A	150	150	optionnel	inclus	46	100	+	-	-	-	+	-	-	-
39	Ivar 8, Store	5,0 - 10,0	76,6	A	150	150	optionnel	inclus	46	120	+	-	-	-	+	-	-	-
40	Jannik Medium, Low	4,0 - 7,0	82,0	A+	125/130	125/130	optionnel	-	35	90	+	-	-	-	+	-	-	-
40	Jannik Medium, High	4,0 - 7,0	82,0	A+	125/130	125/130	optionnel	-	35	90	+	-	-	-	+	-	-	-
41	Jannik Large	4,0 - 8,0	87,0	A+	130&150	130&150	optionnel	-	40	128	+	-	-	-	+	-	-	-
Inserts et foyers encastrables																		
Foyers à 3 faces																		
46	Instyle Triple 660 Low	4,0 - 9,0	88,0	A+	150	-	inclus	-	55	102	+	-	+	-	-	-	+	-
Foyers à 2 faces																		
48	Instyle Corner Slim 660/570	5,0 - 10,0	80,0	A	180	-	optionnel	inclus	50	120	+	-	+	-	-	-	+	+
49	Instyle Corner Slim 660/495	4,0 - 10,0	75,2	A	150 ¹⁾	-	optionnel	inclus	50	110	+	-	-	-	-	-	+	+
50	Instyle Corner 660 High	4,0 - 9,0	76,3	A	150	-	inclus	-	50	105	+	-	-	-	-	-	+	+
51	Instyle Corner 660 Low	4,0 - 9,0	76,3	A	150	-	inclus	-	50	105	+	-	-	-	-	-	+	+
Foyer front																		
53	Instyle 500	3,0 - 7,0	82,0	A+	150	-	optionnel	-	35	80	+	-	-	-	-	-	+	+
53	Instyle 550	3,0 - 7,0	81,0	A+	150	-	optionnel	-	36	94	+	-	-	-	-	-	+	+
53	Instyle 600	3,0 - 7,0	79,6	A	150	-	optionnel	-	42	120	+	-	-	-	-	-	+	+
53	Instyle 650	3,0 - 9,0	80,5	A	150	-	optionnel	-	40	108	+	-	-	-	-	-	+	+
53	Instyle 700	6,0 - 12,0	81,6	A+	180	-	optionnel	-	45	116	+	-	-	-	-	-	+	+
53	Instyle 800	8,0 - 12,0	76,6	A	180	-	optionnel	-	55	130	+	-	-	-	-	-	+	+
53	Instyle 1000	9,0 - 13,0	77,7	A	180	-	optionnel	-	75	145	+	-	-	-	-	-	+	+
54	Prostyle 500	3,0 - 7,0	82,0	A+	150	-	optionnel	-	35	80	+	-	-	-	-	-	+	+
54	Prostyle 550	3,0 - 7,0	81,0	A+	150	-	optionnel	-	36	94	+	-	-	-	-	-	+	+
54	Prostyle 600	3,0 - 7,0	79,6	A	150	-	optionnel	-	42	120	+	-	-	-	-	-	+	+
54	Prostyle 650	3,0 - 9,0	80,5	A	150	-	optionnel	-	40	108	+	-	-	-	-	-	+	+
54	Prostyle 700	6,0 - 12,0	81,6	A+	180	-	optionnel	-	45	116	+	-	-	-	-	-	+	+
54	Prostyle 800	8,0 - 12,0	76,6	A	180	-	optionnel	-	55	130	+	-	-	-	-	-	+	+
54	Prostyle 1000	9,0 - 13,0	77,7	A	180	-	optionnel	-	75	145	+	-	-	-	-	-	+	+
Foyers front avec ventilateur																		
57	Instyle 600V Next	3,0 - 7,0	79,6	A	150	-	optionnel	-	42	98	+	-	-	-	-	-	+	-
57	Instyle 700V Next	6,0 - 12,0	81,6	A+	180	-	optionnel	-	45	120	+	-	-	-	-	-	+	-
57	Instyle 800V Next	8,0 - 12,0	76,6	A	180	-	optionnel	-	55	130	+	-	-	-	-	-	+	-
Foyer tunnel																		
47	Instyle Tunnel 700	9,0 - 12,0	83,0	A+	180	-	optionnel	inclus	52	140	+	-	-	-	-	-	+	+
47	Prostyle Tunnel 700	9,0 - 12,0	83,0	A+	180	-	optionnel	-	52	140	+	-	-	-	-	-	+	+

¹⁾SlideConnect® raccordement variable au conduit (peut être déplacé jusqu'à 4 cm).



Revendeur

 **Dik Geurts**
Creation of flames

DRU Verwarming B.V.
P.O. Box 1021, 6920 BA Duiven
Ratio 8, 6921 RW Duiven
The Netherlands

T. +31 (0)26 - 319 5 319
www.geurts.nl

Drugasar Ltd.
Deans Road, Swinton
Manchester, M27 0JH
United Kingdom

T. +44 (0)161 - 793 8700
www.dikgeurts.co.uk

DRU Belgium
Kontichsesteenweg 69/1
2630 Aartselaar
Belgium

T. +32 (0)3 - 450 7000
www.dikgeurts.be

since
1754



BY APPOINTMENT OF
THE COURT OF THE NETHERLANDS



Dik Geurts est un marque commercial de DRU Verwarming B.V. Sous réserve de modifications.
Les couleurs de cette brochure peuvent varier par rapport aux produits réels.
Rien dans cette publication ne peut être utilisé sans l'accord écrit de DRU Verwarming B.V.

MÉDIA SOCIAL : Pour plus d'inspiration et d'informations, consultez l'un de nos canaux de médias sociaux
ou scannez le code QR :



Art.9934/75 | 2023-04